

# AVALIAÇÃO QUALITATIVA DE RISCOS QUÍMICOS

ORIENTAÇÕES BÁSICAS PARA O CONTROLE DA  
EXPOSIÇÃO A PRODUTOS QUÍMICOS  
EM FUNDIÇÕES



MINISTÉRIO  
DO TRABALHO E EMPREGO



FUNDACENTRO  
FUNDAÇÃO JORGE DUPRAT FIGUEIREDO  
DE SEGURANÇA E MEDICINA DO TRABALHO

---

# AVALIAÇÃO QUALITATIVA DE RISCOS QUÍMICOS

ORIENTAÇÕES BÁSICAS PARA O CONTROLE DA  
EXPOSIÇÃO A PRODUTOS QUÍMICOS EM FUNDIÇÕES



---

Presidente da República  
Dilma Rousseff  
Ministro do Trabalho e Emprego  
Carlos Lupi

**FUNDACENTRO**

Presidente  
Eduardo de Azeredo Costa

Diretor Executivo substituto  
Hilbert Pfaltzgraff Ferreira

Diretor Técnico  
Jófilo Moreira Lima Júnior

Diretor de Administração e Finanças  
Hilbert Pfaltzgraff Ferreira

---

---

**Marcela Gerardo Ribeiro**  
**Walter dos Reis Pedreira Filho**  
**Elena Elisabeth Riederer**

Coordenação de Higiene do Trabalho (Fundacentro – Centro Técnico Nacional – CTN/SP)

# **AVALIAÇÃO QUALITATIVA DE RISCOS QUÍMICOS**

## **ORIENTAÇÕES BÁSICAS PARA O CONTROLE DA EXPOSIÇÃO A PRODUTOS QUÍMICOS EM FUNDIÇÕES**



**São Paulo**  
**2011**

---

---

Qualquer parte desta publicação pode ser reproduzida, desde que citada a fonte.  
Disponível também em: [www.fundacentro.gov.br](http://www.fundacentro.gov.br)

**Dados Internacionais de Catalogação na Publicação (CIP)**  
**Serviço de Documentação e Bibliotecas – SDB / Fundacentro**  
**São Paulo – SP**  
**Erika Alves dos Santos**  
**CRB-8/7110**

---

Ribeiro, Marcela Gerardo.

Avaliação qualitativa de riscos químicos : orientações básicas para o controle da exposição a produtos químicos em fundições / Marcela Gerardo Ribeiro, Walter dos Reis Pedreira Filho, Elena Elisabeth Riederer. - São Paulo : Fundacentro, 2011.

93 p. : il. color. ; 23 cm.  
ISBN 978-85-98117-60-7

1. Fundições - Segurança química - Risco profissional. I. Pedreira Filho, Walter dos Reis. II. Riederer, Elena Elisabeth. III. Título.

CIS  
Xerf Asc Yhai

CDU  
621.74:613.632

---

CIS - Classificação do "Centre International d'Informations de Sécurité et d'Hygiene du Travail"

CDU - Classificação Decimal Universal

**Ficha Técnica**

Coordenação editorial: Glaucia Fernandes  
Revisão de textos: Karina Penariol Sanches; Walquíria Schaffer (estagiária)  
Projeto gráfico miolo e criação da capa: Marila G. Destro Apolinário

---

---

## AGRADECIMENTOS

Arline Arcuri  
Berenice Goelzer  
Carlos Sérgio da Silva  
Francisco Kulcsar  
Luis Renato Balbão de Andrade  
Luiza Maria Nunes Cardoso  
Neli Pires Magnanelli

Publicação resultante do desenvolvimento do Projeto 44.01.037: projeto-piloto para implementação do *International Chemical Control Toolkit*.

O método para classificação de perigo dos agentes químicos pelas frases R e para identificação das medidas de controle de exposição aos mesmos, descrito nesta publicação, é totalmente baseado na abordagem pragmática ICCT (*International Chemical Control Toolkit*), resultante da colaboração entre a OIT (Organização Internacional do Trabalho), a IOHA (*International Occupational Hygiene Association*) e o HSE (*Health and Safety Executive, UK*).

---



---

## ÍNDICE

---

<b>Parte 1. Controle da exposição a agentes químicos</b>	<b>9</b>
APRESENTAÇÃO	9
POR ONDE COMEÇAR	10
CONHECER OS PRODUTOS QUÍMICOS	11
CONSTRUINDO O INVENTÁRIO DE PRODUTOS QUÍMICOS	12
<b>Parte 2. A metodologia passo a passo</b>	<b>15</b>
APRESENTAÇÃO DO MÉTODO	15
ETAPA 1 - ALOCAÇÃO DO FATOR DE RISCO	16
ETAPA 2 - QUANTIDADE UTILIZADA	18
ETAPA 3 - PROPAGAÇÃO NO AMBIENTE	18
ETAPA 4 - COMO ENCONTRAR A MEDIDA DE CONTROLE CORRETA	20
ETAPA 5 - IMPLEMENTAÇÃO DAS MEDIDAS DE CONTROLE	22
O QUE MAIS DEVE SER FEITO?	24
<b>Anexo 1. Relação das Frases R e S</b>	<b>25</b>
FRASES R PARA SUBSTÂNCIAS PERIGOSAS	27
COMBINAÇÃO DE FRASES R	28
FRASES S PARA SUBSTÂNCIAS PERIGOSAS	30
COMBINAÇÃO DE FRASES S	32
LINKS EM PORTUGUÊS	32
LINKS EM INGLÊS	32
<b>Anexo 2. Pictogramas para rotulagem de produtos químicos</b>	<b>33</b>
PICTOGRAMAS PARA ROTULAGEM	35
PICTOGRAMAS DE ACORDO COM O GHS	36
<b>Anexo 3. Questionário de verificação</b>	<b>37</b>
QUESTIONÁRIO DE VERIFICAÇÃO	39

---



---

<b>Anexo 4. Fichas de controle</b>	<b>41</b>
FICHA DE CONTROLE 100 - VENTILAÇÃO GERAL: PRINCÍPIOS GERAIS	43
FICHA DE CONTROLE 200 - CONTROLE DE ENGENHARIA: PRINCÍPIOS GERAIS	45
FICHA DE CONTROLE 300 - ENCLAUSURAMENTO: PRINCÍPIOS GERAIS	49
FICHA DE CONTROLE 400 - SUPORTE ESPECIAL	53
FICHA DE CONTROLE Sk100 - DANOS EM CONTATO COM OLHOS E PELE: PRINCÍPIOS GERAIS	55
INFORMAÇÕES ADICIONAIS	59
<b>Anexo 5. Orientações específicas para o trabalho em fundições</b>	<b>61</b>
FICHA DE CONTROLE 1 - FUMOS METÁLICOS: DA FUNDIÇÃO DAS LIGAS METÁLICAS AO VAZAMENTO DOS MOLDES	63
FICHA DE CONTROLE 2 - POEIRAS, VAPORES E FUMOS: FABRICAÇÃO DO MOLDE E DO MACHO, MOLDAGEM E DESMOLDAGEM	67
FICHA DE CONTROLE 3 - POEIRA: JATEAMENTO DE PEÇAS FUNDIDAS	71
FICHA DE CONTROLE 4 - POEIRA: REBARBAÇÃO DAS PEÇAS FUNDIDAS	75
FICHA DE CONTROLE 5 - PINTURA DE PEÇAS FUNDIDAS	79
FICHA DE CONTROLE 6 - POEIRA E GASES: LIMPEZA DO SISTEMA DE VENTILAÇÃO LOCAL EXAUSTORA	83
FICHA DE CONTROLE 7 - CARACTERÍSTICAS DO SISTEMA DE VENTILAÇÃO LOCAL EXAUSTORA/(SVLE)	87
FICHA DE CONTROLE 8 - ACOMPANHAMENTO MÉDICO	89
RECOMENDAÇÕES AOS TRABALHADORES	91
INFORMAÇÕES ADICIONAIS	93

---

---

# PARTE 1

## CONTROLE DA EXPOSIÇÃO A AGENTES QUÍMICOS

### APRESENTAÇÃO

---

O uso indevido de substâncias químicas pode causar acidentes, doenças e até mesmo a morte. Pode ainda causar incêndios e explosões. Acidentes envolvendo produtos químicos podem representar danos à saúde dos trabalhadores e, ainda, custos adicionais para as empresas em termos de perda de material, equipamentos e instalações danificadas.

Em muitos casos, os produtos químicos representam a maior parte dos custos de uma empresa. Sendo assim, qualquer ação orientada a reduzir perdas, descarte, uso e/ou estocagem indevidos resulta em ganhos para as empresas, ao mesmo tempo em que reduz impactos ocupacionais e ambientais. O manuseio seguro de produtos químicos também gera um aumento de motivação e produtividade e diminui o absenteísmo devido a acidentes de trabalho e doenças ocupacionais.

Esta publicação tem como objetivos:

- Ajudar as empresas a aperfeiçoar as suas práticas com respeito à armazenagem, ao manuseio e à identificação de produtos químicos;
- Ajudar a identificar as suas deficiências e resolver os problemas em seu estágio inicial;
- Auxiliar os profissionais da área de Saúde e Segurança do Trabalho (SST) a selecionar medidas de controle adequadas para o manuseio e a utilização de produtos químicos em fundições.
- Fornecer orientação fácil e detalhada para controlar os riscos à saúde do trabalhador causados pela exposição indevida aos produtos químicos.

A adoção de estratégias de controle preventivas auxilia as empresas a cumprirem com suas obrigações legais. No entanto, vale ressaltar que a implementação das medidas aqui descritas não substitui a implementação dos preceitos requeridos pela legislação nacional.

As informações aqui contidas não substituem aquelas já existentes e aplicadas pelo departamento de SST da empresa. Este material visa, entretanto, fornecer, de maneira direta e simplificada, orientações que facilitem a adoção de medidas de controle, quando necessárias.

Esta publicação encontra-se dividida em 2 partes principais e 5 anexos, conforme descrito abaixo:

Parte 1. Controle da exposição a agentes químicos

Parte 2. Avaliação qualitativa da exposição a agentes químicos

Anexo 1. Relação de frases R e S

Anexo 2. Pictogramas para rotulagem de produtos químicos

Anexo 3. Questionário de verificação

Anexo 4. Fichas de controle

Anexo 5. Orientações adicionais para o trabalho em fundições

---

O método para avaliação qualitativa de riscos químicos, apresentado nesta publicação, é totalmente baseado na abordagem pragmática ICCT (*International Chemical Control Toolkit*), resultante da colaboração entre a OIT (Organização Internacional do Trabalho), a IOHA (*International Occupational Hygiene Association*) e o HSE (*Health and Safety Executive, UK*).

Desde que a OIT e a OMS vêm promovendo a utilização desta e de outras abordagens pragmáticas para prevenção e controle da exposição ocupacional a agentes químicos, várias instituições têm reportado sua implementação em empresas de diferentes portes, de diferentes setores e em diversos países.

## POR ONDE COMEÇAR

---

Muitos são os obstáculos ao se iniciar a implementação de medidas para controle dos agentes químicos no ambiente de trabalho. Por essa razão, muitas vezes este processo é ignorado. Dentre os principais obstáculos identificados, pode-se citar:

- Insuficiente conscientização de empregadores e empregados;
- Falta de procedimentos documentados e organizados de maneira sistemática;
- Rotulagem inapropriada ou inexistente dos produtos químicos;
- Falta de informação adequada sobre qualidade, quantidade e toxicidade dos produtos em uso;
- Falta de treinamento apropriado;
- Recursos humanos e financeiros escassos;
- Dificuldade ao acesso de informações.

Para dar início à implementação de medidas para controle dos agentes químicos no ambiente de trabalho, é preciso:

- Conhecer as propriedades físico-químicas de todos os agentes químicos armazenados e utilizados na empresa;
- Conhecer as quantidades frequentemente utilizadas;
- Calcular as quantidades realmente utilizadas no processo produtivo;
- Avaliar as quantidades perdidas e/ou desperdiçadas;
- Identificar situações em que a utilização da substância tenha potencial para causar danos à saúde do trabalhador;
- Identificar se há alternativa de substituição de produtos classificados como muito tóxicos por produtos menos tóxicos;
- Identificar meios de utilizar os produtos químicos de modo mais eficiente e seguro;
- Monitorar a implementação de ações para melhoria contínua das condições de SST da empresa; e
- Quantificar os resultados alcançados.

---

## CONHECER OS PRODUTOS QUÍMICOS

---

Esta é a primeira etapa para a criação de um processo sistemático para implementação de medidas de controle dos agentes químicos no ambiente de trabalho.

Para identificar todas as situações de perigo na empresa, deve-se analisar desde a estocagem dos produtos, sua utilização no processo, até o descarte de material.

Uma maneira prática de identificar tais situações é seguir o “fluxo” dos produtos químicos dentro da empresa: aquisição, recebimento/entrega, armazenagem, manuseio, processamento e descarte. Para tanto, deve-se programar “passeios exploratórios” pelos diversos setores da empresa, durante diferentes dias e horários da semana e em diferentes semanas. Durante tais passeios, devem-se analisar as atividades dos trabalhadores e as condições de utilização dos produtos químicos, procurando observar, por exemplo:

- Se há desperdício ou perda de material. Há algum registro das quantidades utilizadas para cada produto químico presente no processo? A etapa de pesagem é eficiente? Há derramamento? Quais as principais causas de perdas e derramamentos?
- Se a maneira como os produtos são armazenados, manuseados e transportados representam riscos à saúde e à segurança dos trabalhadores. É possível melhorar a qualidade das ferramentas de trabalho e de transporte? É possível manter a área de trabalho desobstruída?
- Se há formação de nuvens de poeiras durante a transferência ou a pesagem de material sólido.
- Se há recipientes mal vedados ou deixados abertos. Verificam-se emissões fugitivas em função de vedação inadequada ou ausência de exaustão? É possível melhorar a vedação dos recipientes mal vedados?
- Se há embalagens danificadas, não rotuladas ou reutilizadas.
- Se há situações em que os trabalhadores “criam” seus próprios EPIs, como, por exemplo, toalhas ao redor da face. Os EPIs fornecidos são realmente adequados ao trabalho? Os trabalhadores receberam treinamento adequado para utilizar e conservar seus EPIs?
- Se as condições de ventilação (natural e artificial) e temperatura estão adequadas.
- Se as condições de limpeza e organização nos departamentos, onde há altos índices de absenteísmo por motivo médico, estão adequadas. Os trabalhadores reclamam de mal-estar constantemente? As substâncias utilizadas estão causando danos ao meio ambiente e aos trabalhadores? É possível substituir a substância em questão?
- Se há registro dos locais onde ocorreram incidentes no passado. Qual a qualidade desses registros? Quais foram as causas e as soluções adotadas?

---

Faça uma ficha descritiva como à da figura abaixo, anotando o que foi observado.

<b>Área</b> <i>Departamento</i>
<b>Acesso ao local</b> <i>Área restrita, controle de acesso etc.</i>
<b>Condições do ambiente</b> <i>Ventilação geral, ventilação exaustora, temperatura etc.</i>
<b>Condições de higiene, limpeza e manutenção do local</b> <i>Limpeza do local, frequência e método de limpeza, descarte etc.</i>
<b>Condições de estocagem e transporte dos produtos químicos</b> <i>Umidade, temperatura, intempéries, equipamentos de transporte, pesagem, vedação etc.</i>
<b>Condições de manuseio dos produtos químicos</b> <i>Rotulagem, pesagem, transferência, descarte etc.</i>
<b>Utilização de EPI</b> <i>Há necessidade, utiliza-se corretamente etc.</i>

Figura 1 Ficha descritiva: utilização de produtos químicos

Esta ficha descritiva é um dos elementos necessários para a criação de um processo sistemático para implementação de medidas de controle dos agentes químicos no ambiente de trabalho. Além de reportar dados oriundos da observação, os trabalhadores envolvidos nas atividades descritas devem relatar o seu dia a dia. Os resultados obtidos devem ser divulgados a todos que, de alguma maneira, estão envolvidos com o tema SST dentro da empresa (técnicos e engenheiros de segurança, administradores, médicos responsáveis, membros da CIPA etc.).

## CONSTRUINDO O INVENTÁRIO DE PRODUTOS QUÍMICOS

---

A segunda etapa do processo para implementação de medidas de controle dos agentes químicos no ambiente de trabalho consiste em, uma vez conhecendo todo o fluxo dos produtos químicos dentro da empresa, criar um inventário dos mesmos.

Para criar um inventário, inicialmente é preciso saber quais informações sobre os produtos químicos utilizados a empresa tem à disposição. Lembrar que devem ser discriminados TODOS os produtos químicos existentes e/ou gerados dentro da empresa, tais como:

- Matéria-prima;
- Preparações especiais;
- Vapores emanados durante o manuseio e a preparação de produtos;
- Fumos, poeiras, névoas gerados durante as atividades/processos;
- Substâncias coadjuvantes (catalisadores, corantes, tintas, adesivos, secantes etc.);
- Substâncias utilizadas na limpeza dos equipamentos e do local de trabalho (resíduos); e
- Produto final.

---

Para cada agente químico identificado, preencher uma ficha como a da figura abaixo:

<b>Item</b> <i>Numerar por departamento</i>
<b>FISPQ</b> <i>S [ ] N [ ]</i>
<b>Nome comercial</b> <i>Disponível no rótulo da embalagem ou no boletim técnico do produto</i>
<b>Substância(s)</b> <i>Composição química</i>
<b>Número(s) CAS</b> <i>Identificação da substância</i>
<b>Quantidade requerida/gerada no processo</b> <i>Quantidade tecnicamente requerida ou gerada no processo</i>
<b>Escala de uso/produção</b> <i>Quantidade realmente requerida ou gerada no processo (baseado na observação da produção)</i>
<b>Frase(s) R e S</b> <i>Disponível na FISPQ (ou diretamente com o fabricante)</i>
<b>Emergência</b> <i>O que fazer em caso de acidente (disponível na FISPQ ou diretamente com o fabricante)</i>
<b>Observações sobre estocagem, manuseio e transporte</b> <i>Umidade, temperatura, intempéries, equipamentos de transporte, pesagem, vedação etc.</i>

**Figura 2** Inventário dos produtos químicos

A Ficha de Informação de Segurança de Produtos Químicos (FISPQ) deve acompanhar o produto. Nela é possível localizar muitas das informações solicitadas no quadro da Figura 1. Além disso, o rótulo apropriado para os produtos deve conter o nome comercial, o nome científico, as frases R e S (ver Anexo 1) e os pictogramas utilizados para identificar substâncias nocivas à saúde (ver Anexo 2). Caso estes dados não estejam presentes no rótulo, devem estar claramente descritos na FISPQ ou serem fornecidos diretamente pelo fabricante do produto. O número CAS dos produtos químicos (solicitado na ficha da Figura 2) pode ainda ser encontrado no endereço eletrônico <http://ecb.jrc.it/esis>.

Para as substâncias sem rótulo e desconhecidas, providenciar uma etiqueta para cada frasco encontrado com a frase: “Produto Desconhecido 01”, “Produto Desconhecido 02” etc.

Com todos esses dados em mãos (Figura 1 e Figura 2), a próxima etapa é definir quais são as ações que devem ser adotadas para implementar um sistema efetivo de controle da exposição aos agentes químicos no ambiente de trabalho.

A proposta desta publicação é definir tais medidas de controle através da avaliação qualitativa da exposição a agentes químicos, processo no qual se avalia o perigo oferecido pelo contato com determinada substância e o grau de exposição a esta mesma substância durante a execução das tarefas laborais. Esta avaliação é o primeiro passo para se chegar às medidas de controle adequadas (também chamadas de ações), porque é através dela que se tem condição de decidir o que será colocado em prática para reduzir a exposição.

---

**Observação:** O contato com a substância durante a jornada de trabalho pode ocorrer por inalação, ingestão ou ainda pelo contato com pele e olhos. É importante que todas as vias de exposição sejam levadas em consideração na avaliação.

Ainda que o ideal seja a eliminação completa de qualquer agente ou fator de risco que possa afetar a saúde nos ambientes de trabalho, isto nem sempre é possível. A proposta, ao se implementar um sistema efetivo de controle da exposição aos agentes químicos no ambiente de trabalho, é buscar a redução máxima da exposição e, conseqüentemente, do risco. A fonte de perigo, a propagação através do ambiente de trabalho e a exposição do trabalhador devem ser interrompidas de alguma forma. Durante o processo de avaliação, é necessário levar em consideração a seguinte hierarquia de controle:

Eliminação	É possível evitar ou eliminar o uso do produto químico perigoso? É possível modificar o processo ou a maneira de trabalhar?
Substituição	É possível substituir uma substância perigosa por outra menos perigosa? Ou ainda utilizar a mesma, mas sob outra forma, de modo que não haja mais risco inaceitável?
Controle	É possível controlar de maneira eficaz a exposição dos trabalhadores?
EPI	É possível oferecer proteção adequada?

Se houver controle técnico da exposição (exaustão, por exemplo), é necessário que ele seja reforçado por um sistema de manutenção periódica. Para completar, um controle eficiente da exposição a substâncias nocivas à saúde é feito supervisionando e treinando aqueles que irão lidar com elas.

A segunda parte deste manual é inteiramente dedicada ao processo de avaliação qualitativa da exposição aos agentes químicos no local de trabalho e das medidas de controle a serem implementadas, baseando-se no método proposto pela OIT, também conhecido como ICCT (*International Chemical Control Toolkit*).<sup>1</sup>

---

<sup>1</sup> Endereço eletrônico: [http://www.ilo.org/public/english/protection/safework/ctrl\\_banding/toolkit/main\\_guide.pdf](http://www.ilo.org/public/english/protection/safework/ctrl_banding/toolkit/main_guide.pdf).

---

## PARTE 2

### A METODOLOGIA PASSO A PASSO

#### APRESENTAÇÃO DO MÉTODO

---

De maneira bastante simplificada, a avaliação qualitativa da exposição a agentes químicos é realizada por uma série de classificações que, por sua vez, são baseadas em informações como tipo de substância, seus efeitos à saúde e como é utilizada no local de trabalho. Em outras palavras, avaliação de risco é um processo utilizado para determinar o risco de doença ou acidente associado a cada fator de risco identificado. Se o fator de risco não é identificado adequadamente ou se o consenso sobre o que é perigoso não está claramente definido, a avaliação de risco certamente falhará. O contato com a substância durante a jornada de trabalho pode ocorrer por inalação, ingestão ou ainda pelo contato com pele e olhos. É importante que todas as vias de exposição sejam levadas em consideração na avaliação.

Em 1998, o *Health and Safety Executive* (HSE, Reino Unido) publicou o *COSHH Essentials - Easy steps to Control Health Risks from Chemicals* com o intuito de ajudar as empresas a reconhecerem a existência de riscos químicos para a saúde em seus locais de trabalho e a implementarem ações preventivas para modificar a situação de exposição.<sup>2</sup>

Tanto a OIT, como a OMS reconheceram o potencial desta abordagem de controle e iniciaram um processo para adaptá-la e promovê-la internacionalmente a fim de contribuir para o alcance de seus objetivos preventivos em saúde ocupacional. O *COSHH Essentials* foi então adaptado pela IOHA e denominado *International Chemical Control Toolkit* (ICCT).

O principal objetivo das organizações internacionais ao promoverem a implementação do ICCT é de motivar e apoiar as empresas a concentrarem a maior parte de seus esforços em prevenir exposição aos fatores de risco. Em muitos casos, esta abordagem permite agir mesmo que não seja possível quantificar o risco.

Como descrito no início desta publicação, esta abordagem deve ser considerada como um instrumento adicional para a prevenção e o controle e utilizada como parte integrante dos programas já adotados pelas empresas. A utilização deste método é bastante atrativa, pois complementa os métodos tradicionais de controle e avaliação, além de ser simples e fácil de ser aplicado.

O objetivo desta abordagem de controle é fornecer subsídios para manusear produtos químicos com segurança, desde que o material fornecido tenha sido classificado de acordo com as frases R (apresentado na FISPQ ou no rótulo do produto).

A metodologia está dividida em cinco etapas. As informações obtidas para cada etapa devem ser compiladas no Questionário de Verificação (ver modelo no Anexo 3). As páginas seguintes orientam como proceder em cada etapa.

---

<sup>2</sup> Endereço eletrônico: <http://www.coshh-essentials.org.uk>.



---

<b>Etapa 1</b>	Determinação da toxicidade do produto (classificação pelas frases R)
<b>Etapa 2</b>	Determinação da quantidade utilizada
<b>Etapa 3</b>	Determinação da propagação no ambiente
<b>Etapa 4</b>	Determinação da medida de controle adequada
<b>Etapa 5</b>	Implementação das orientações específicas

## ETAPA 1 - ALOCAÇÃO DO FATOR DE RISCO

---

A natureza dos riscos específicos de produtos e/ou substâncias perigosas pode ser classificada de acordo com as chamadas frases de risco. As frases de risco, ou frases R, são frases convencionais que descrevem os riscos específicos à saúde humana, dos animais e ambiental ligados à manipulação de substâncias químicas. São estabelecidas pela União Europeia no Anexo III da Diretiva 67/548/CEE, consolidada e republicada na Diretiva 2001/59/CE.<sup>3</sup>

Para cada frase é associado um único código composto da letra R seguida de um número. Cada código corresponde a traduções diferentes nas diversas línguas faladas na União Europeia, entretanto, todas elas possuem o mesmo significado. A diretiva atual prevê que todos os produtos químicos possuam em sua embalagem as frases R correspondentes à substância química em seu conteúdo. Estas também devem ser mencionadas nas Fichas de Informação de Segurança de Produtos Químicos (FISPQ) do mesmo.

De acordo com os princípios da presente abordagem de controle, as frases R comuns foram utilizadas para separar os produtos químicos em categorias de A a E. As substâncias que apresentam maior potencial de causar danos à saúde (ou seja, de maior toxicidade ou mais perigosas à saúde) são classificadas na categoria E. As substâncias que apresentam menor potencial de causar danos à saúde estão alocadas na categoria A, inclusive aquelas para as quais não há classificação de acordo com as frases R. Existe ainda o grupo S, que abrange produtos químicos que podem causar danos quando em contato com pele ou olhos.

Utilizando o Quadro 1, escolhe-se um grupo de A a E, tendo certeza de combiná-los perfeitamente com as frases R, que por sua vez são encontradas nas FISPQ do produto, disponibilizadas pelo fornecedor. Elas podem estar isoladas ou em combinação com outras indicadas com o símbolo '/' entre os números. É preciso também verificar se estão alocadas, também, no grupo S (Quadro 2) para se certificar de que não existe perigo pelo contato com olhos e pele. Anote este dado no Questionário de Verificação (modelo no Anexo 3).

---

<sup>3</sup> Endereço eletrônico: <http://europa.eu.int/eur-lex/lex/LexUriServ/LexUriServ.do?uri=CELEX:32001L0059:PT:HTML>.

Note-se que, em função das frases R enumeradas no Quadro 1, alguns produtos (ou substâncias) podem ser alocados em mais de uma categoria. Neste caso, a categoria que expressa o maior potencial de causar danos à saúde é a que deve ser selecionada. O fornecedor deverá ser consultado se houver dificuldade para encontrar as frases R na FISPQ ou dúvida sobre a frase R correta.

**Atenção:** Substâncias químicas que têm potencial de causar maiores danos à saúde requerem maior nível de controle do que aquelas que causam menos danos.

**Quadro 1** Alocação do fator de risco de acordo com as frases R (produtos químicos que causam danos por inalação ou ingestão)

A	B	C	D	E
R36 R36/38 R38 Todas as substâncias cuja frase R não está alocada nos grupos B-E B-E Todas as poeiras e vapores não alocados em outros grupos	R20 R20/21 R20/21/22 R20/22 R21 R21/22 R22	R23 R23/24 R23/24/25 R23/25 R24 R24/25 R25 R34 R35 R36/37 R36/37/38 R37 R37/38 R41 R43 R48/20 R48/20/21 R48/20/21/22 R48/20/22 R48/21 R48/21/22 R48/22	R26 R26/27 R26/27/28 R26/28 R27 R27/28 R28 Carc cat 3 R40 R48/23 R48/23/24 R48/23/24/25 R48/23/25 R48/24 R48/24/25 R48/25 R60 R61 R62 R63	Muta cat 3 R40 R42 R42/43 R45 R46 R49
Substâncias menos perigosas			Substâncias mais perigosas	Casos especiais

**Quadro 2** Alocação do fator de risco de acordo com as frases R (produtos químicos que causam danos em contato com olhos e pele)

S			
R21	R27	R38	R48/24
R20/21	R26/27	R37/38	R48/23/24
R20/21/22	R26/27/28	R41	R48/23/24/25
R21/22	R27/28	R43	R48/24/25
R24	R34	R42/43	Sk
R23/24	R35	R48/21	
R23/24/25	R36	R48/20/21	
R24/25	R36/37	R48/20/21/22	
	R36/38	R48/21/22	
	R36/37/38		

---

## ETAPA 2 - QUANTIDADE UTILIZADA

---

A probabilidade de uma substância causar danos aos que se expõe à ela é diretamente proporcional à quantidade utilizada e à magnitude da exposição. De acordo com esta ferramenta, deve-se escolher a quantidade de produtos químicos utilizada da seguinte maneira:

	Sólidos		Líquidos	
	Quantidade	Embalagem	Quantidade	Embalagem
<i>Pequena</i>	Gramas	Pequenos recipientes	Mililitros	Garrafas
<i>Média</i>	Kilogramas	Sacas ou tambores	Litros	Tambores
<i>Grande</i>	Toneladas	Caminhões	Metros cúbicos	Caminhões

Na dúvida, opte sempre pela maior quantidade. Lembrar que as quantidades devem ser definidas por dia e por operação (ou processo). Anote este dado no Questionário de Verificação (Anexo 3).

---

## ETAPA 3 - PROPAGAÇÃO NO AMBIENTE

---

### TRABALHANDO COM LÍQUIDOS

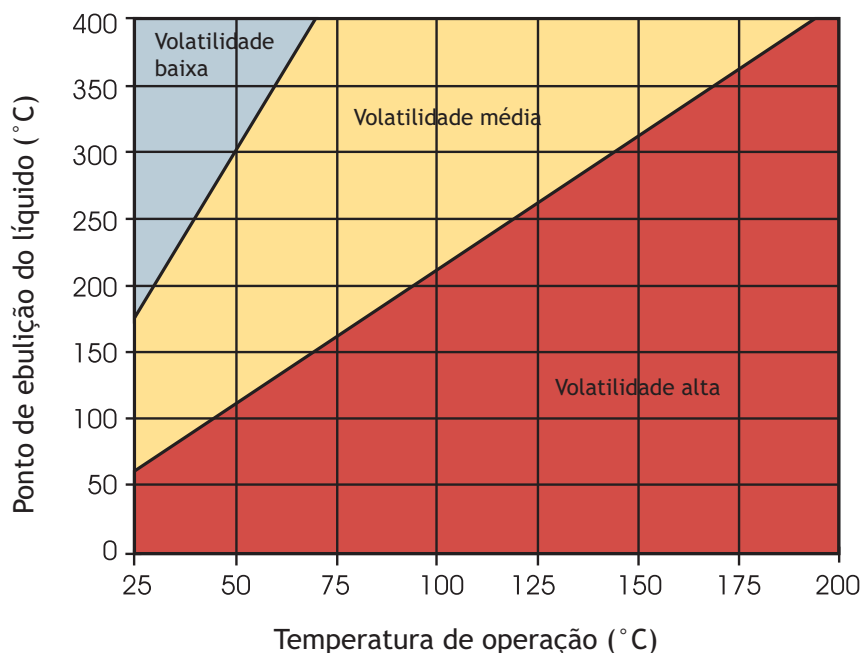
Quanto mais volátil a substância, maior é a sua evaporação a uma dada temperatura e maior será a quantidade desta substância presente no ar. De acordo com esta ferramenta, deve-se determinar a volatilidade dos produtos químicos utilizados seguindo as instruções abaixo.

- Para tarefas executadas à temperatura ambiente (sem aquecimento), determinar a volatilidade de acordo com o quadro a seguir:

Volatilidade alta	Ponto de ebulição menor que 50°C
Volatilidade média	Ponto de ebulição entre 50°C e 150°C
Volatilidade baixa	Ponto de ebulição maior que 150°C

- Para tarefas executadas acima da temperatura ambiente, a volatilidade deve ser determinada consultando o gráfico a seguir. Para chegar a este resultado, é preciso conhecer o ponto de ebulição do produto, informação que deve ser encontrada em sua FISPQ ou disponibilizada pelo fornecedor. É preciso conhecer, também, a temperatura de operação.

- Com os dados de temperatura em mãos, basta localizar o ponto de convergência entre a temperatura de ebulição (linhas horizontais) e a temperatura do processo (linhas verticais). Neste ponto encontra-se a volatilidade. Se este ponto se situar em cima das linhas divisórias, deve-se escolher a volatilidade mais alta.



**Observação:** Se a FISPQ apresentar mais de um valor de ponto de ebulição para o produto, deve-se sempre utilizar o de mais baixo valor. Se a tarefa exigir vários níveis de temperatura, utilizar sempre a mais alta. Se houver mistura de uma ou mais substâncias, considerar a de menor ponto de ebulição.

**Atenção:** Um ponto de ebulição alto indica que a substância é menos volátil do que as outras com ponto de ebulição baixo. Quando os fatores operacionais permitirem, devem ser selecionados produtos de menor volatilidade. Isto significa, por exemplo, preferir solventes de ponto de ebulição mais alto. Deve-se procurar evitar a substituição por produtos químicos que, apesar de menos voláteis, sejam mais perigosos à saúde.

---

## TRABALHANDO COM SÓLIDOS

Neste caso, a propagação no ambiente será determinada pela quantidade de poeira produzida pelo sólido e classificada de acordo com o quadro abaixo:

Empoeiramento alto	<b>Poeiras finas e leves</b> Quando manipulados, observa-se formação de nuvens de poeira que ficam muitos minutos no ar (cimento, pó de giz, carvão).
Empoeiramento médio	<b>Sólidos granulares e cristalinos</b> Quando manipulados, vê-se a poeira que logo se deposita (sabão em pó).
Empoeiramento baixo	<b>Escamas grandes ou grânulos grossos</b> Quando manipulados, produzem pouca poeira (grânulos de PVC ou flocos de cera).

**Atenção:** É possível reduzir a dispersão no ambiente substituindo produto finamente dividido por material granulado ou em escamas, sempre que possível.

Na dúvida, opte sempre pela maior volatilidade ou empoeiramento.

Anote este dado no questionário de verificação (Anexo 3).

---

## ETAPA 4 - COMO ENCONTRAR A MEDIDA DE CONTROLE CORRETA

Com os dados obtidos nas etapas 1 a 3, todas as informações necessárias para determinar as medidas de controle já foram coletadas. A medida de controle adequada será encontrada localizando-se na tabela a seguir inicialmente o grupo A-E, no qual o produto foi alocado (com base nas frases R). Em seguida, localiza-se nesta parte da tabela a linha que corresponde à quantidade utilizada do produto. Acompanhando-se esta linha até encontrar a coluna que corresponde à volatilidade ou empoeiramento, encontra-se um número que indica a medida de controle a ser adotada. Anote este número no questionário de verificação.

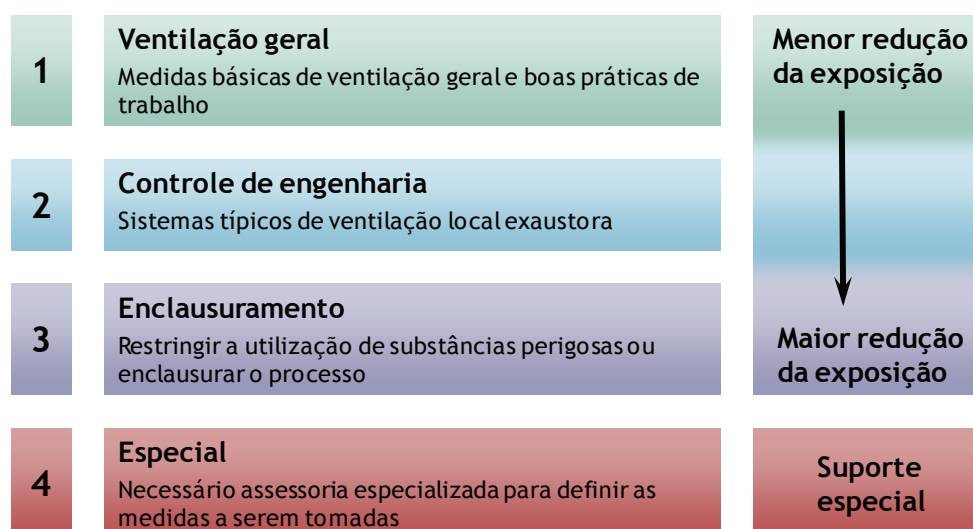
**Tabela 1** Identificação da medida de controle

Quantidade utilizada	Baixa volatilidade / empoeiramento	Média volatilidade	Médio empoeiramento	Alta volatilidade / empoeiramento
Grupo A				
Pequena	1	1	1	1
Média	1	1	1	2
Alta	1	1	2	2
Grupo B				
Pequena	1	1	1	1
Média	1	2	2	2
Alta	1	2	3	3
Grupo C				
Pequena	1	2	1	2
Média	2	3	3	3
Alta	2	4	4	4
Grupo D				
Pequena	2	3	2	3
Média	3	4	4	4
Alta	3	4	4	4
Grupo E				
Para todos os produtos do Grupo E, optar pela Medida de Controle 4				

**Grupo S:** Anotar no questionário de verificação se o produto em questão foi alocado no grupo S. Isso significa que há uma medida de controle especial para esse produto.

O que realmente significa *medida de controle*?

Os números de 1 a 4, apresentados na Tabela 1, indicam 4 diferentes níveis de ação e controle que podem ser implementados no local de trabalho para prevenir ou minimizar a exposição aos agentes químicos. As quatro medidas de controle são:



---

Para cada uma dessas medidas de controle, existe uma gama de ações a serem implementadas, descritas na forma de ficha de controle, de acordo com os seguintes aspectos:

- Acesso
- Projeto e equipamento
- Testes e manutenção
- Higiene e manutenção da limpeza no local de trabalho
- Equipamento de proteção individual
- Treinamento e supervisão
- Programa de acompanhamento médico

Para produtos classificados no grupo S, a ficha de controle correspondente orienta como reduzir a exposição e qual a correta utilização do equipamento de proteção individual durante o manuseio de produtos que podem causar danos em contato com olhos e pele.

As fichas de controle encontram-se descritas no Anexo 4.

## ETAPA 5 - IMPLEMENTAÇÃO DAS MEDIDAS DE CONTROLE

---

Após a identificação da medida de controle correta, é preciso ponderar como colocar em prática as recomendações e como reuni-las a outras ações a serem implementadas. Neste momento é válido fazer um plano de ação, pois ele ajuda a economizar, em longo prazo, tempo e dinheiro. O plano de ação pode ser redigido de maneira simplificada, conforme quadro abaixo:

**Quadro 3** Plano de ação: implementação de medidas para controle da exposição aos agentes químicos

<b>Área</b> <i>Departamento</i>
<b>Atividade</b> <i>Descrição da atividade executada, número de funcionários em contato com o produto</i>
<b>Medida de controle</b> <i>1, 2, 3 ou 4, 5</i>
<b>Objetivos a serem alcançados</b> <i>Melhorias a serem implementadas</i>
<b>Ações propostas</b> <i>Orientações gerais fornecidas nas fichas de controle</i>
<b>Responsáveis</b> <i>Quem executará a ação proposta</i>
<b>Prazos</b> <i>Tempo necessário para implementação das melhorias</i>
<b>Resultados obtidos</b> <i>Reavaliação</i>

---

## COMO COLOCAR EM PRÁTICA AS MEDIDAS DE CONTROLE

Consultar as orientações disponíveis e comparar com a prática adotada pela empresa. Existe alguma diferença? Antes de implementar qualquer uma das orientações:

- Consulte a lista de produtos químicos e as atividades desenvolvidas. Com base nesses dados, é possível decidir qual é a melhor mudança a ser implementada.
- Certifique-se de que as orientações recomendadas se adaptam à situação. Se houver dúvida ou necessitar de ajuda, procure a orientação de um especialista.
- Todos os aspectos descritos são essenciais para um controle adequado. Não selecionar partes individuais aleatoriamente. A orientação, para fornecer um controle adequado, funciona como um todo. Por exemplo, o sistema de ventilação local exaustora pode já estar instalado, mas o seu desempenho está dentro do padrão planejado? Tem havido manutenção? Talvez a medida de controle correta já seja utilizada – exaustão local, por exemplo. É preciso garantir que esteja funcionando corretamente. Os funcionários a utilizam de maneira adequada? Quando foi a última manutenção ou teste?
- Lembre-se de que as orientações se adicionam. Uma não substitui a outra.

Após ter identificado as ações que devem ser colocadas em prática, implemente os mecanismos de controle juntamente com os trabalhadores e verifique se funcionam. Coloque em prática as outras ações que já tenha identificado.

Deve-se escolher a pessoa responsável por garantir a execução e cobrar ao fim dos prazos determinados.

Lembre-se de que o trabalho de implementação das medidas de controle deve ser conduzido por todos os envolvidos na atividade. O ideal é que se formem grupos compostos por trabalhadores, representantes da CIPA, técnicos de segurança, engenheiros de segurança e administradores. Todos devem saber as suas responsabilidades e competências e executá-las de acordo com o plano proposto.

## RISCOS À SEGURANÇA E AO MEIO AMBIENTE

É preciso levar em consideração todos os riscos à segurança e ao meio ambiente, como fogo, explosões ou descarte indevido na água, no ar ou no solo. Informações adicionais devem ser encontradas nas fichas de segurança dos produtos químicos (FISPQ). Caso sejam insuficientes, é necessário procurar assessoria especializada. Deve-se pensar ainda em outras ações que devem ser implementadas, como, por exemplo:

- A existência de outras substâncias perigosas no local de trabalho e que necessitam de mecanismos de avaliação e controle.
- A necessidade de implementação ou melhoria do acompanhamento médico dos trabalhadores. Os resultados podem ser utilizados para ajudar a verificar se os controles implementados estão atuando de maneira efetiva.
- A necessidade de monitorar quantitativamente os níveis de exposição. Deve-se medir a concentração dos agentes químicos no ar que é respirado pelos trabalhadores quando a avaliação concluir que uma ou mais das seguintes afirmações é verdadeira:
  - graves danos à saúde poderiam ocorrer se os seus mecanismos de controle falhassem ou deteriorassem;
  - os limites de exposição poderiam ter sido ultrapassados; ou



- 
- os mecanismos de controle não estão funcionando corretamente.
  - A qualidade e a periodicidade do treinamento em SST fornecido aos trabalhadores.

#### REVISÃO DA AVALIAÇÃO

A avaliação e a implementação das medidas de controle devem ser revisadas periodicamente. Se houver dúvidas quanto a sua validade, deve ser revisada imediatamente. Também deve ser revisada se houver uma mudança significativa nas atividades, no processo, na utilização de produtos químicos, após a instalação de novos equipamentos ou com a contratação de novos funcionários.

#### O QUE MAIS DEVE SER FEITO?

---

É preciso lembrar que a proposta desta orientação é conduzir as pessoas até um ponto de onde possam começar, de maneira correta, a preparar as avaliações do seu ambiente de trabalho. No entanto, os deveres não se esgotam nesta etapa. Em muitos casos, será suficiente seguir as práticas assinaladas, mas sempre se perguntando se é preciso fazer mais.

Depois de terminada, a avaliação deve ficar num lugar acessível onde todos os funcionários possam consultá-la, devendo ser revista anualmente. Se alguma coisa mudar, como a fórmula de um produto patenteados que foi aperfeiçoado em função de novas tecnologias, é preciso refazer toda a avaliação para verificar quais outras medidas de controle serão necessárias.

---

**ANEXO 1**  
**RELAÇÃO DAS FRASES R E S**



---

## FRASES R PARA SUBSTÂNCIAS PERIGOSAS

---

R1	Explosivo no estado seco.
R2	Risco de explosão por choque, fricção, fogo ou outras fontes de ignição.
R3	Grande risco de explosão por choque, fricção, fogo ou outras fontes de ignição.
R4	Forma compostos metálicos explosivos muito sensíveis.
R5	Perigo de explosão sob a ação do calor.
R6	Perigo de explosão com ou sem contato com o ar.
R7	Pode provocar incêndio.
R8	Favorece a inflamação de matérias combustíveis.
R9	Pode explodir quando misturado com matérias combustíveis.
R10	Inflamável.
R11	Facilmente inflamável.
R12	Extremamente inflamável.
R14	Reage violentamente em contato com a água.
R15	Em contato com a água liberta gases extremamente inflamáveis.
R16	Explosivo quando misturado com substâncias comburentes.
R17	Espontaneamente inflamável ao ar.
R18	Pode formar mistura vapor/ar explosiva/inflamável durante a utilização.
R19	Pode formar peróxidos explosivos.
R20	Nocivo por inalação.
R21	Nocivo em contato com a pele.
R22	Nocivo por ingestão.
R23	Tóxico por inalação.
R24	Tóxico em contato com a pele.
R25	Tóxico por ingestão.
R26	Muito tóxico por inalação.
R27	Muito tóxico em contato com a pele.
R28	Muito tóxico por ingestão.
R29	Em contato com a água liberta gases tóxicos.
R30	Pode tornar-se facilmente inflamável durante o uso.
R31	Em contato com ácidos liberta gases tóxicos.
R32	Em contato com ácidos liberta gases muito tóxicos.
R33	Perigo de efeitos cumulativos.
R34	Provoca queimaduras.
R35	Provoca queimaduras graves.
R36	Irritante para os olhos.
R37	Irritante para as vias respiratórias.
R38	Irritante para a pele.

---

R39	Perigo de efeitos irreversíveis muito graves.
R40	Possibilidade de efeitos cancerígenos.
R41	Risco de graves lesões oculares.
R42	Pode causar sensibilização por inalação.
R43	Pode causar sensibilização em contato com a pele.
R44	Risco de explosão se aquecido em ambiente fechado.
R45	Pode causar câncer.
R46	Pode causar alterações genéticas hereditárias.
R48	Risco de efeitos graves para a saúde em caso de exposição prolongada.
R49	Pode causar câncer por inalação.
R50	Muito tóxico para organismos aquáticos.
R51	Tóxico para organismos aquáticos.
R52	Nocivo para os organismos aquáticos.
R53	Pode causar efeitos adversos a longo prazo no ambiente aquático.
R54	Tóxico para a flora.
R55	Tóxico para a fauna.
R56	Tóxico para os organismos do solo.
R57	Tóxico para as abelhas.
R58	Pode causar efeitos adversos a longo prazo no ambiente.
R59	Perigo para a camada de ozônio.
R60	Pode comprometer a fertilidade.
R61	Risco durante a gravidez com efeitos adversos ao feto.
R62	Possíveis riscos de comprometer a fertilidade.
R63	Possíveis riscos durante a gravidez de efeitos indesejáveis ao feto.
R64	Pode causar danos nas crianças alimentadas com leite materno.
R65	Nocivo: pode causar danos nos pulmões se ingerido.
R66	Pode provocar secura na pele ou fissuras, por exposição repetida.
R67	Pode provocar sonolência e vertigens, por inalação dos vapores.
R68	Possibilidade de efeitos irreversíveis.

## COMBINAÇÃO DE FRASES R

R14/15	Reage violentamente com a água libertando gases extremamente inflamáveis.
R15/29	Em contato com a água liberta gases tóxicos e extremamente inflamáveis.
R20/21	Nocivo por inalação e em contato com a pele.
R20/22	Nocivo por inalação e ingestão.
R20/21/22	Nocivo por inalação, em contato com a pele e por ingestão.
R21/22	Nocivo em contato com a pele e por ingestão.
R23/24	Tóxico por inalação e em contato com a pele.

---

---

R23/25	Tóxico por inalação e ingestão.
R23/24/25	Tóxico por inalação, em contato com a pele e por ingestão.
R24/25	Tóxico em contato com a pele e por ingestão.
R26/27	Muito tóxico por inalação e em contato com a pele.
R26/28	Muito tóxico por inalação e ingestão.
R26/27/28	Muito tóxico por inalação, em contato com a pele e por ingestão.
R27/28	Muito tóxico em contato com a pele e por ingestão.
R36/37	Irritante para os olhos e vias respiratórias.
R36/38	Irritante para os olhos e pele.
R36/37/38	Irritante para os olhos, vias respiratórias e pele.
R37/38	Irritante para as vias respiratórias e pele.
R39/23	Tóxico: perigo de efeitos irreversíveis muito graves por inalação.
R39/24	Tóxico: perigo de efeitos irreversíveis muito graves em contato com a pele.
R39/25	Tóxico: perigo de efeitos irreversíveis muito graves por ingestão.
R39/23/24	Tóxico: perigo de efeitos irreversíveis muito graves por inalação e em contato com a pele.
R39/23/25	Tóxico: perigo de efeitos irreversíveis muito graves por inalação e ingestão.
R39/24/25	Tóxico: perigo de efeitos irreversíveis muito graves em contato com a pele e por ingestão.
R39/23/24/25	Tóxico: perigo de efeitos irreversíveis muito graves por inalação, em contato com a pele e por ingestão.
R39/26	Muito tóxico: perigo de efeitos irreversíveis muito graves por inalação.
R39/27	Muito tóxico: perigo de efeitos irreversíveis muito graves em contato com a pele.
R39/28	Muito tóxico: perigo de efeitos irreversíveis muito graves por ingestão.
R39/26/27	Muito tóxico: perigo de efeitos irreversíveis muito graves por inalação e em contato com a pele.
R39/26/28	Muito tóxico: perigo de efeitos irreversíveis muito graves por inalação e ingestão.
R39/27/28	Muito tóxico: perigo de efeitos irreversíveis muito graves em contato com a pele e por ingestão.
R39/26/27/28	Muito tóxico: perigo de efeitos irreversíveis muito graves por inalação, em contato com a pele e por ingestão.
R42/43	Pode causar sensibilização por inalação e em contato com a pele.
R48/20	Nocivo: risco de efeitos graves para a saúde em caso de exposição prolongada por inalação.
R48/21	Nocivo: risco de efeitos para a saúde em caso de exposição prolongada em contato com a pele.
R48/22	Nocivo: risco de efeitos para a saúde em caso de exposição prolongada por ingestão.
R48/20/21	Nocivo: risco de efeitos para a saúde em caso de exposição prolongada por inalação e em contato com a pele.
R48/20/22	Nocivo: risco de efeitos para a saúde em caso de exposição prolongada por inalação e ingestão.
R48/21/22	Nocivo: risco de efeitos para a saúde em caso de exposição prolongada em contato com a pele e por ingestão.
R48/20/21/22	Nocivo: risco de efeitos para a saúde em caso de exposição prolongada por inalação, em contato com a pele e por ingestão.
R48/23	Tóxico: risco de efeitos graves para a saúde em caso de exposição prolongada por inalação.
R48/24	Tóxico: risco de efeitos graves para a saúde em caso de exposição prolongada em contato com a pele.
R48/25	Tóxico: risco de efeitos graves para a saúde em caso de exposição prolongada por ingestão.
R48/23/24	Tóxico: risco de efeitos graves para a saúde em caso de exposição prolongada por inalação e em contato com a pele.
R48/23/25	Tóxico: risco de efeitos graves para a saúde em caso de exposição prolongada por inalação e ingestão.

---

---

R48/24/25	Tóxico: risco de efeitos graves para a saúde em caso de exposição prolongada em contato com a pele e por ingestão.
R48/23/24/25	Tóxico: risco de efeitos graves para a saúde em caso de exposição prolongada por inalação, em contato com a pele e por ingestão.
R50/53	Muito tóxico para organismos aquáticos, podendo causar efeitos adversos a longo prazo no ambiente aquático.
R51/53	Tóxico para organismos aquáticos, podendo causar efeitos adversos a longo prazo no ambiente aquático.
R52/53	Nocivo para organismos aquáticos, podendo causar efeitos adversos a longo prazo no ambiente aquático.
R68/20	Nocivo: possibilidade de efeitos irreversíveis por inalação.
R68/21	Nocivo: possibilidade de efeitos irreversíveis em contato com a pele.
R68/22	Nocivo: possibilidade de efeitos irreversíveis por ingestão.
R68/20/21	Nocivo: possibilidade de efeitos irreversíveis por inalação e em contato com a pele.
R68/20/22	Nocivo: possibilidade de efeitos irreversíveis por inalação e ingestão.
R68/21/22	Nocivo: possibilidade de efeitos irreversíveis em contato com a pele e por ingestão.
R68/20/21/22	Nocivo: possibilidade de efeitos irreversíveis por inalação, em contato com a pele e por ingestão.

## FRASES S PARA SUBSTÂNCIAS PERIGOSAS

---

S1	Guardar fechado à chave.
S2	Manter fora do alcance das crianças.
S3	Guardar em lugar fresco.
S4	Manter fora de qualquer zona de habitação.
S5	Manter sob... (líquido apropriado a ser especificado pelo fabricante).
S6	Manter sob... (gás inerte a ser especificado pelo fabricante).
S7	Manter o recipiente bem fechado.
S8	Manter o recipiente ao abrigo da umidade.
S9	Manter o recipiente num local bem ventilado.
S12	Não fechar o recipiente hermeticamente
S13	Manter afastado de alimentos e bebidas, incluindo os dos animais.
S14	Manter afastado de... (materiais incompatíveis indicados pelo fabricante).
S15	Manter afastado do calor.
S16	Manter afastado de qualquer chama ou fonte de ignição – não fumar.
S17	Manter afastado de matérias combustíveis.
S18	Manipular e abrir o recipiente com prudência.
S20	Não comer nem beber durante a utilização.
S21	Não fumar durante a utilização.
S22	Não respirar as poeiras.
S23	Não respirar os gases/vapores/fumos/aerossóis (termo(s) apropriado(s) a serem indicados pelo fabricante).
S24	Evitar o contato com a pele.

---

- 
- S25 Evitar o contato com os olhos.
- S26 Em caso de contato com os olhos, lavar imediata e abundantemente com água e consultar um especialista.
- S27 Retirar imediatamente todo o vestuário contaminado.
- S28 Após contato com a pele, lavar imediata e abundantemente com... (produto apropriado a ser especificado pelo fabricante).
- S29 Não descartar o resíduo no esgoto.
- S30 Nunca adicionar água a este produto.
- S33 Evitar acumulação de cargas eletrostáticas.
- S35 Não se desfazer deste produto e do seu recipiente sem tomar as precauções de segurança devidas.
- S36 Usar vestuário de proteção adequado.
- S37 Usar luvas adequadas.
- S38 Em caso de ventilação insuficiente, usar equipamento de proteção respiratória.
- S39 Usar um equipamento de proteção para olhos/face.
- S40 Para limpeza do chão e objetos contaminados por este produto utilizar... (produto apropriado a ser especificado pelo fabricante).
- S41 Em caso de incêndio e/ou explosão não respirar os fumos.
- S42 Durante as fumigações/pulverizações usar equipamento adequado (indicado pelo fabricante).
- S43 Em caso de incêndio utilizar... (meios de extinção indicados pelo fabricante. Se a água aumentar os riscos, acrescentar “Nunca utilizar água”).
- S45 Em caso de acidente ou indisposição consultar imediatamente o médico (se possível mostrar-lhe o rótulo).
- S46 Em caso de ingestão consultar imediatamente o médico e mostrar-lhe a embalagem e o rótulo.
- S47 Conservar a uma temperatura que não exceda ...°C (indicado pelo fabricante).
- S48 Manter úmido com... (material adequado indicado pelo fabricante).
- S49 Conservar unicamente no recipiente de origem.
- S50 Não misturar com... (indicado pelo fabricante).
- S51 Utilizar somente em locais bem ventilados.
- S52 Não utilizar em grandes superfícies nos locais habitados.
- S53 Evitar a exposição – obter instruções específicas antes da utilização.
- S56 Eliminar este produto e o seu recipiente, enviando-os para local autorizado para a recolha de resíduos perigosos ou especiais.
- S57 Utilizar um recipiente adequado para evitar a contaminação do ambiente.
- S59 Solicitar ao produtor/fornecedor informações relativas à sua recuperação/reciclagem.
- S60 Este produto e seu recipiente devem ser eliminados como resíduos perigosos.
- S61 Evitar a libertação para o ambiente. Obter instruções específicas/fichas de segurança.
- S62 Em caso de ingestão, não provocar o vômito. Consultar imediatamente um médico e mostrar-lhe a embalagem ou o rótulo.
- S63 Em caso de inalação acidental, remover a vítima da zona contaminada e mantê-la em repouso.
- S64 Em caso de ingestão, lavar repetidamente a boca com água (apenas se a vítima estiver consciente).
-



---

## COMBINAÇÃO DE FRASES S

- S1/2 Guardar fechado à chave e fora do alcance das crianças.
- S3/7 Conservar em recipiente bem fechado em lugar fresco.
- S3/9/14 Conservar em lugar fresco e bem ventilado ao abrigo de... (materiais incompatíveis indicados pelo fabricante).
- S3/9/14/49 Conservar unicamente no recipiente de origem em lugar fresco e bem ventilado ao abrigo de... (materiais incompatíveis indicados pelo fabricante).
- S3/9/49 Conservar unicamente no recipiente de origem em lugar fresco e bem ventilado.
- S3/14 Conservar em lugar fresco ao abrigo de... (materiais incompatíveis indicados pelo fabricante).
- S7/8 Conservar o recipiente bem fechado e ao abrigo da umidade.
- S7/9 Manter o recipiente bem fechado em local bem ventilado.
- S7/47 Manter o recipiente bem fechado e conservar a uma temperatura que não exceda... °C (indicado pelo fabricante).
- S20/21 Não comer, beber ou fumar durante a utilização.
- S24/25 Evitar o contato com a pele e os olhos.
- S29/35 Não descartar os resíduos no esgoto; não eliminar o produto e o seu recipiente sem tomar as precauções de segurança devidas.
- S29/56 Não descartar os resíduos no esgoto, eliminar este produto e o seu recipiente, enviando-os para local autorizado para a recolha de resíduos perigosos ou especiais.
- S36/37 Usar vestuário de proteção e luvas adequadas.
- S36/37/39 Usar vestuário de proteção, luvas e equipamento de proteção, adequados para olhos/face.
- S36/39 Usar vestuário de proteção e equipamento de proteção adequados para olhos/face.
- S37/39 Usar luvas e equipamento de proteção adequados para olhos/face.
- S47/49 Conservar unicamente no recipiente de origem à temperatura que não exceda ...°C (indicado pelo fabricante).

## LINKS EM PORTUGUÊS

Frases retiradas dos sites:

[http://paginas.fe.up.pt/ecofeup/frasesR\\_A.html](http://paginas.fe.up.pt/ecofeup/frasesR_A.html)

[http://paginas.fe.up.pt/ecofeup/frasesS\\_A.html](http://paginas.fe.up.pt/ecofeup/frasesS_A.html)

## LINKS EM INGLÊS

<http://www.ilo.org/public/english/protection/safework/cis/products/icsc/dtasht/riskphrs/index.htm>

<http://www.ilo.org/public/english/protection/safework/cis/products/icsc/dtasht/sftyphrs/index.htm>

<http://www.hse.gov.uk/chip/phrases.htm>

---

**ANEXO 2**  
**PICTOGRAMAS PARA ROTULAGEM DE PRODUTOS QUÍMICOS**



---

## PICTOGRAMAS PARA ROTULAGEM

---

F



Altamente inflamável

F+



Extremamente inflamável

O



Oxidante

E



Explosivo

T



Tóxico

T+



Muito tóxico

C



Corrosivo

Xn



Nocivo

Xi



Irritante

N



Perigoso para o  
meio ambiente

Para mais informações, consultar:

- <http://www.desenvolvimento.gov.br/sitio/secex/negInternacionais/claRotSubQuimicas/oquee.php>
- <http://www.ilo.org/public/english/protection/safework/cis/products/safetytm/clasann1.htm>
- <http://www.sc.usp.br/residuos/rotulagem/index.html>

---

## PICTOGRAMAS DE ACORDO COM GHS

---



Inflamável



Explosivo



Oxidante



Gás sob pressão



Corrosivo



Toxicidade aguda (severa)



Irritante  
Sensibilizante dérmico



Carcinogênico  
Sensibilizante respiratório  
Toxicidade à reprodução  
Toxicidade (órgão alvo)  
Mutagenicidade



Perigoso para o  
meio ambiente

GHS: Sistema globalmente harmonizado para Classificação e Rotulagem de Produtos Químicos. Para mais informações, consultar:

- <http://www.unece.org/trans/danger/publi/ghs/pictograms.html>
- [http://www.desenvolvimento.gov.br/arquivo/secex/ghs/documentacao/outros/manual\\_ghs.pdf](http://www.desenvolvimento.gov.br/arquivo/secex/ghs/documentacao/outros/manual_ghs.pdf)

---

**ANEXO 3**  
**QUESTIONÁRIO DE VERIFICAÇÃO**



---

## QUESTIONÁRIO DE VERIFICAÇÃO

Descrição da tarefa/processo

--

Agente químico/Frases R:

--

Alocação do fator de risco

A	B	C	D	E	S
---	---	---	---	---	---

Quantidade utilizada por processo e por dia

Pequena	Média	Grande
---------	-------	--------

Propagação no ambiente

Pequena	Média	Alta
---------	-------	------

Medida de controle

1	2	3	4
---	---	---	---

Danos causados pelo contato com a pele e os olhos

S
---

Outros controles

Sim	Não
-----	-----





---

## ANEXO 4

### FICHAS DE CONTROLE

O método para classificação de perigo dos agentes químicos pelas frases R e para identificação das medidas de controle de exposição aos mesmos, descrito nesta publicação, é totalmente baseado na abordagem pragmática ICCT (*International Chemical Control Toolkit*).

As fichas de controle do Anexo 4 são uma adaptação das fichas do *International Chemical Control Toolkit*. As originais, em inglês, encontram-se disponíveis, gratuitamente, on-line, no *site*:

[http://www.ilo.org/public/english/protection/safework/ctrl\\_banding/toolkit/main\\_guide.pdf](http://www.ilo.org/public/english/protection/safework/ctrl_banding/toolkit/main_guide.pdf)



1

Medida de controle 1

FICHA DE CONTROLE 100

Esta ficha de controle deve ser utilizada quando a Medida de Controle 1 for indicada. Aqui são apresentadas as práticas corretas para implementação dos princípios de ventilação geral no local de trabalho (incluindo o trabalho ao ar livre). É indicada para uma série de tarefas de pequena, média e grande escalas, na utilização de sólidos e/ou líquidos. Descreve

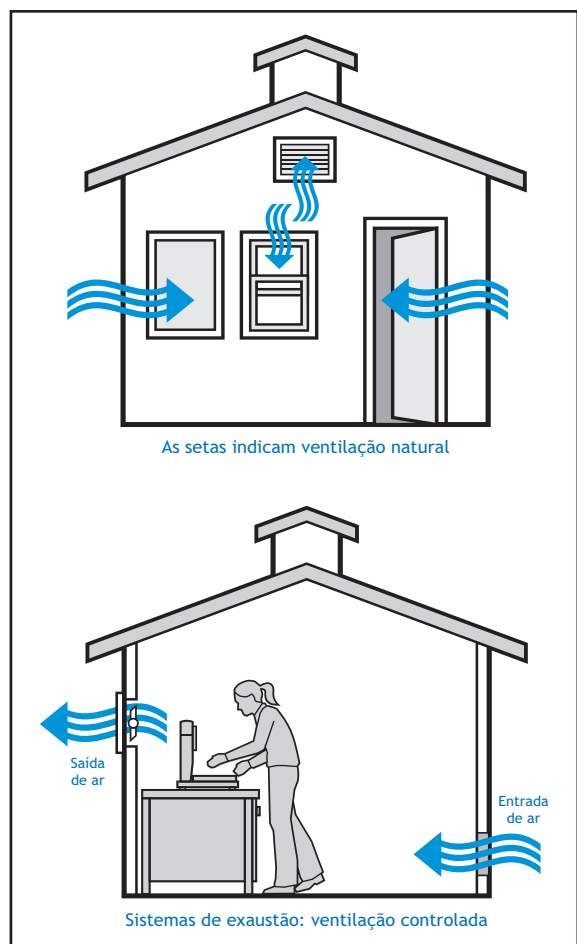
os pontos mais importantes a serem seguidos para ajudar a reduzir a exposição aos agentes químicos. É importante que todas as indicações sejam seguidas à risca ou que medidas igualmente efetivas sejam adotadas. Esta ficha identifica os padrões mínimos a serem adotados para proteger a saúde nos ambientes de trabalho e, portanto, não pode ser utilizada para justificar um padrão inferior ao exigido para o controle da exposição a outros agentes para os quais maior nível de controle é requerido. Alguns produtos químicos são inflamáveis ou corrosivos e os controles devem ser adaptados para também os abranger. Para mais informações, a FISPQ do produto deve ser consultada. As agências ambientais locais poderão exigir o cumprimento de regulamentos específicos para descarte de resíduos e emissão atmosférica de poluentes. Procure o órgão fiscalizador ligado à Secretaria do Meio Ambiente (estadual e/ou municipal) para obter informações sobre a regulamentação local e se ela é aplicável à sua empresa/atividade.

ACESSO

- Restrinja o acesso somente àqueles trabalhadores realmente necessários no local.
- O trabalho não deve ser realizado próximo às entradas de ar da instalação para garantir que elas não sejam obstruídas. A corrente de ar deve passar pelo operador e então pelo local onde se desenvolve a atividade (nunca o contrário), sendo então direcionada para a saída.

PROJETO E EQUIPAMENTO

- O acesso ao ar fresco deve ser irrestrito. Para assegurar o acesso ao ar fresco, podem-se ter áreas de trabalho ao ar livre. Esta exigência pode ser cumprida através do trabalho ao ar livre.
- Se o trabalho for realizado no interior de um prédio, serão exigidas portas e janelas abertas, tijolos furados ou aberturas laterais, bem como ventiladores exaustores nas paredes e no teto para permitir que o ar fresco e puro que entra substitua o ar poluído. Muitas vezes se torna



---

mais eficiente instalar um ventilador que leve ar limpo em direção ao trabalhador do que exaurir o ar sujo de dentro do prédio.

- O ar exaurido deve ser liberado em lugar seguro fora do prédio, longe de portas, janelas e entradas de ar.
- A ventilação deve ser totalmente aproveitada, a corrente de ar passando pelo operador e pelo local de trabalho ao se encaminhar para a exaustão. Em trabalhos realizados ao ar livre, o vento é responsável pela dispersão dos poluentes.
- Deve ser fornecida uma ventilação geral de boa qualidade por meio de exaustores mecânicos, de parede ou janela. Recomendam-se, no mínimo, cinco renovações de ar por hora.

### TESTES E MANUTENÇÃO

- Os ventiladores e os exaustores devem ser mantidos em perfeitas condições de limpeza e funcionamento.
- O funcionamento dos ventiladores deve ser verificado diariamente. Uma fita pode ser amarrada na grade do ventilador para servir de indicador de funcionamento.

### HIGIENE E MANUTENÇÃO DA LIMPEZA NO LOCAL DE TRABALHO

- Garantir a limpeza diária dos equipamentos e do local de trabalho.
- O derrame acidental (de líquidos ou sólidos) é a maior causa da formação de vapores e poeiras no local de trabalho. Devem ser contidos, removidos e a área deve ser limpa imediatamente.
- Os recipientes devem ser tampados imediatamente após a utilização.
- Devem ser armazenados em lugar seguro, onde não serão danificados, e descartados em local apropriado.
- Não utilizar vassouras ou ar comprimido, mas sim panos úmidos ou aspiradores de pó para limpeza dos equipamentos e da área de trabalho.
- Os líquidos voláteis não devem ser armazenados em contato direto com o sol ou fontes de calor.

### EQUIPAMENTO DE PROTEÇÃO INDIVIDUAL (EPI)

- Produtos químicos alocados no grupo S podem causar danos em contato com olhos e pele ou entrar no corpo através da epiderme e causar danos. Neste caso, consulte as orientações contidas na ficha de controle Sk100.
- Para se escolher o EPI adequado, deve-se consultar a FISPQ ou o fornecedor do produto.
- O EPI deve ser mantido em lugar limpo e ser substituído quando necessário. Quando fora de uso, deve ser guardado em segurança para não ser danificado ou contaminado.
- O EPI deve ser renovado periodicamente ou substituído quando danificado. Rejeite as máscaras e as luvas descartáveis após cada utilização.

### TREINAMENTO E SUPERVISÃO

- Os trabalhadores devem ser informados sobre os danos à saúde causados pelas substâncias que utilizam no trabalho.
- Devem ser treinados para: manusear produtos químicos com segurança, verificar se os controles estão funcionando, utilizar o EPI corretamente e saber o que fazer se algo der errado (casos de emergência).



## CONTROLE DE ENGENHARIA: PRINCÍPIOS GERAIS

- Deve haver um sistema que verifique a existência de mecanismos de controle e se eles estão sendo seguidos.

### FICHA DE CONTROLE 200

Esta ficha de controle deve ser utilizada quando a Medida de Controle 2

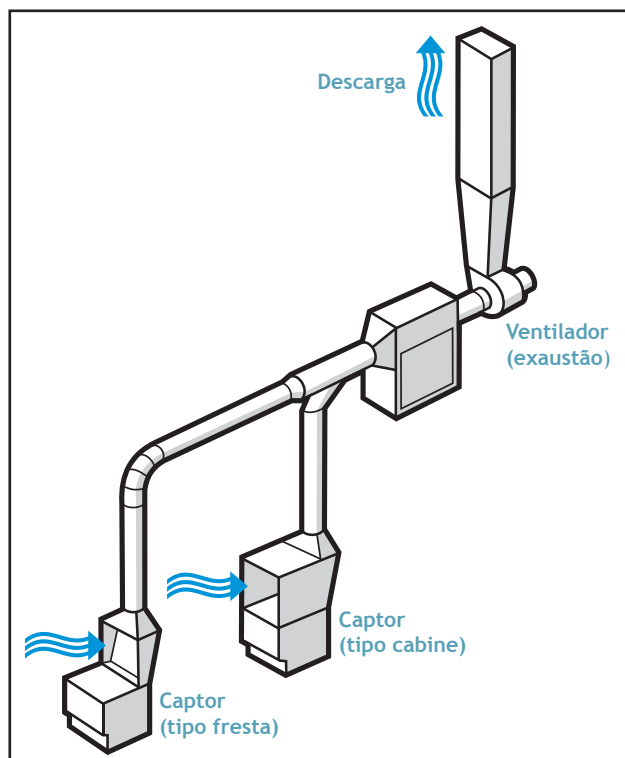
for indicada. Aqui são apresentadas as práticas corretas para implantação de sistemas de ventilação local exaustora (SVLE), que é a forma mais comum de controle da engenharia. É indicada para uma variedade de tarefas de pequeno, médio e grande portes, na utilização de sólidos e/ou líquidos. Descreve os pontos mais importantes a serem seguidos para ajudar a reduzir a exposição aos agentes químicos. É importante que todas as indicações sejam seguidas à risca ou que medidas igualmente efetivas sejam adotadas. Esta ficha identifica os padrões mínimos a serem adotados para proteger a saúde nos ambientes de trabalho e, portanto, não pode ser utilizada para justificar um padrão inferior ao exigido para o controle da exposição a outros agentes para os quais maior nível de controle é requerido. Alguns produtos químicos são inflamáveis ou corrosivos e os controles devem ser adaptados para também os abranger. Para mais informações, a FISPQ do produto deve ser consultada. Em algumas situações, talvez seja necessário utilizar um sistema para purificação do ar que sai do SVLE antes de descarregá-lo na atmosfera. As agências ambientais locais poderão exigir o cumprimento de regulamentos específicos para descarte de resíduos e emissão atmosférica de poluentes. Procure o órgão fiscalizador ligado à Secretaria do Meio Ambiente (estadual e/ou municipal) para obter informações sobre a regulamentação local e se ela é aplicável à sua empresa/atividade.

### ACESSO

- Restrinja o acesso somente àqueles trabalhadores realmente necessários no local.
- O trabalho não deve ser realizado próximo às entradas de ar da instalação para garantir que elas não sejam obstruídas. A corrente de ar deve passar pelo operador e então pelo local onde se desenvolve a atividade (nunca o contrário), sendo então direcionada para a saída.

### PROJETO E EQUIPAMENTO

- Em muitos casos, deve-se instalar um sistema de ventilação local exaustora (SVLE) para controle da exposição. O SVLE deve ser projetado de modo que a corrente de ar seja suficiente para capturar a poeira ou o vapor, evitando que se dispersem pelo local de trabalho. Para poeira, serão necessárias correntes de ar de aproximadamente 1m/s e, para os vapores, acima de 0,5m/s. A velocidade da corrente de ar deve ser medida na fonte de poeira ou de vapor.
- Para evitar que poeiras e/ou vapores se dispersem no ambiente, a fonte onde são produzidos deve ficar enclausurada o máximo possível.
- O fluxo de ar contaminado não deve passar pela zona respiratória do operador. Em outras palavras, o trabalhador não pode ficar entre a fonte de exposição e o sistema de exaustão. Caso contrário, estará respirando ar contaminado.



- Quando possível, a área de trabalho onde o sistema de exaustão está localizado deve estar distante de portas e janelas para evitar que as correntes de ar interfiram no desempenho da exaustão e favoreçam a dispersão de poeira e vapor no ambiente.
- Os dutos de exaustão e descarga devem ser projetados de modo que sejam simples e curtos. Dutos longos e flexíveis devem ser evitados devido à maior possibilidade de vazamentos.
- No início da jornada de trabalho, verifique sempre se o sistema de ventilação local exaustora está ligado e funcionando adequadamente. Isso pode ser feito de maneira fácil, como, por exemplo, com uma fita amarrada em sua lateral.

- O ar exaurido, purificado, deve ser liberado em lugar seguro fora do prédio, longe de portas, janelas e entradas de ar. O local de trabalho deve ter um suprimento de ar puro que irá substituir o ar exaurido. Deve-se tomar cuidado para que o ar descartado não afete a vizinhança.

## TESTES E MANUTENÇÃO

- Testar diariamente se o sistema de ventilação local exaustora está funcionando adequadamente.
- Confira semanalmente se dutos, ventiladores e filtros de ar possuem sinais de dano. Ventiladores barulhentos ou que vibram indicam problemas. Se houver sinal de dano, conserte-os imediatamente.
- Pelo menos a cada doze meses, um engenheiro especializado em ventilação deverá examinar detalhadamente o sistema e testar o seu desempenho.
- O sistema de ventilação local exaustora deve passar por manutenção periódica e estar sempre em perfeitas condições de funcionamento. Para isso, é importante conhecer as especificações de desempenho fornecidas pelo fabricante. Caso estes dados não estejam disponíveis, contrate um engenheiro especializado em ventilação para determinar qual é o desempenho desejável.
- O equipamento não pode ser utilizado se houver suspeita de que não está funcionando efetiva e eficientemente.

## HIGIENE E MANUTENÇÃO DA LIMPEZA NO LOCAL DE TRABALHO

- Garantir a limpeza diária dos equipamentos e do local de trabalho.
- O derrame de líquidos ou sólidos é a maior causa da formação de vapores e poeiras no local de trabalho. Devem ser contidos, removidos, e a área deve ser limpa imediatamente.

- 
- Não utilizar vassouras ou ar comprimido, mas sim panos úmidos ou aspiradores de pó para limpeza dos equipamentos e da área de trabalho.
  - Os recipientes devem ser tampados imediatamente após a utilização.
  - Devem ser armazenados em lugar seguro, onde não serão danificados, e descartados em local apropriado.
  - Os líquidos voláteis não devem ser armazenados em contato direto com o sol ou fontes de calor.

### **EQUIPAMENTO DE PROTEÇÃO INDIVIDUAL (EPI)**

- Produtos químicos alocados no grupo S podem causar danos em contato com olhos e pele ou entrar no corpo através da epiderme e causar danos. Neste caso, consulte as orientações contidas na ficha de controle Sk100.
- Para se escolher o EPI adequado, deve-se consultar a FISPQ ou o fornecedor do produto.
- O EPI deve ser mantido em lugar limpo e substituído quando necessário. Quando fora de uso, deve ser guardado em segurança para não ser danificado ou contaminado.
- O EPI deve ser renovado periodicamente ou substituído quando danificado. Rejeite as máscaras e as luvas descartáveis após cada utilização.

### **TREINAMENTO E SUPERVISÃO**

- Os trabalhadores devem ser informados sobre os danos à saúde causados pelas substâncias que utilizam no trabalho.
- Devem ser treinados para: manusear produtos químicos com segurança, verificar se os controles estão funcionando, utilizar o EPI corretamente e saber o que fazer se algo der errado.
- Deve haver um sistema que verifique a existência de mecanismos de controle e se estes estão sendo seguidos.







## ENCLAUSURAMENTO: PRINCÍPIOS GERAIS

### FICHA DE CONTROLE 300

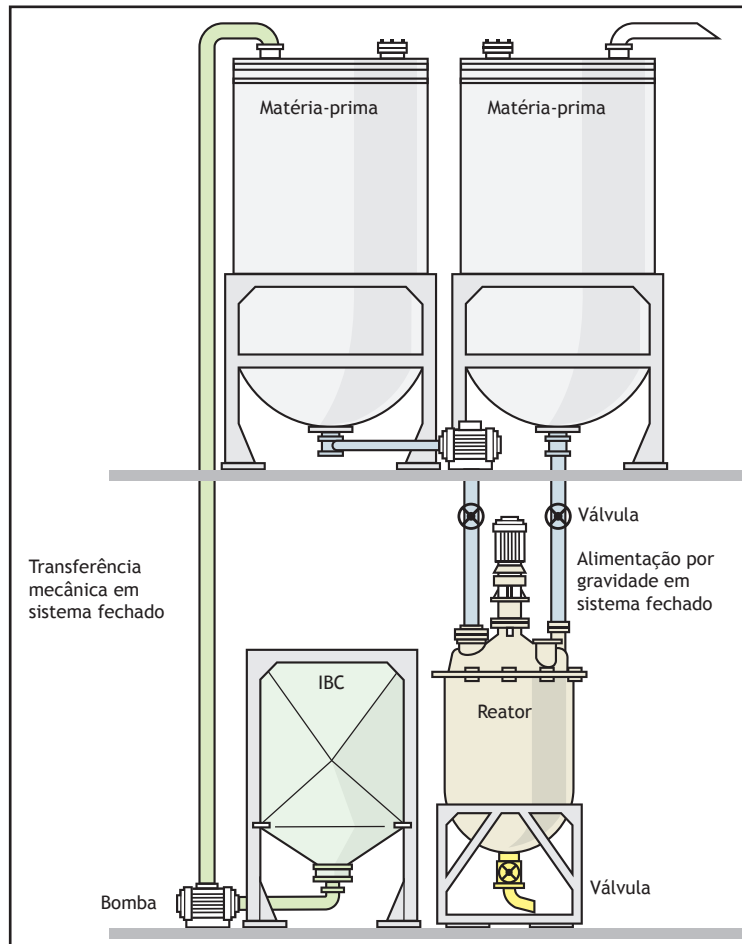
Esta ficha de controle deve ser utilizada quando a Medida de Controle 3 for indicada. Aqui são apresentadas as práticas corretas de manipulação de sólidos e líquidos, descrevendo os pontos mais importantes a serem seguidos para ajudar a reduzir a exposição a agentes químicos. A Medida de Controle 3 abrange diversas tarefas de pequeno, médio e grande portes, na utilização de sólidos e/ou líquidos. Descreve os pontos mais importantes a serem seguidos para ajudar a reduzir a exposição aos agentes químicos. É importante que todas as indicações sejam seguidas à risca ou que medidas igualmente efetivas sejam adotadas. Esta ficha identifica os padrões mínimos a serem adotados para proteger a saúde nos ambientes de trabalho e, portanto, não pode ser utilizada para justificar um padrão inferior ao exigido para o controle da exposição a outros agentes para os quais maior nível de controle é requerido. Alguns produtos químicos são inflamáveis ou corrosivos e os controles devem ser adaptados para também os abranger. Para mais informações, a FISPQ do produto deve ser consultada. As agências ambientais locais poderão exigir o cumprimento de regulamentos específicos para descarte de resíduos e emissão atmosférica de poluentes. Procure o órgão fiscalizador ligado à Secretaria do Meio Ambiente (estadual e/ou municipal) para obter informações sobre a regulamentação local e se ela é aplicável à sua empresa/atividade.

### ACESSO

- A entrada e o equipamento de trabalho devem estar claramente sinalizados.
- A entrada para a área de trabalho deve ser controlada. Somente os trabalhadores que necessitam estar ali e que foram treinados para utilizar o equipamento e manusear os materiais com segurança têm permissão para permanecer nas áreas de risco.

### PROJETO E EQUIPAMENTO

- O manuseio dos produtos deve ser realizado em sistema fechado, dotado de uma barreira física que evite o contato do trabalhador com o agente químico.
- Algumas exceções à regra são permitidas, sob rígido controle, dentro das condições normais de operação, como, por exemplo, quando o tempo de exposição leva apenas alguns minutos e a quantidade de material manuseado é pequena (como quando são apanhadas amostras para o controle de qualidade).
- O sistema enclausurado deve ser projetado de modo a facilitar a sua manutenção.
- Quando possível, o equipamento deve ser mantido sob pressão negativa para reduzir os riscos de vazamento.
- O ar exaurido, purificado, deve ser liberado em lugar seguro fora do prédio, longe de portas, janelas e entradas de ar. O local de trabalho deve ter um suprimento de ar puro que irá substituir o ar exaurido. Deve-se tomar cuidado para que o ar descartado não afete a vizinhança.
- Deve haver um sistema de drenagem, coleta e armazenagem de material descartado ou derramado acidentalmente, separado do sistema comum, para evitar que eventuais vazamentos e transbordamentos contaminem os sistemas de água e esgoto públicos.



## TESTES E MANUTENÇÃO

- Os equipamentos utilizados devem ser mantidos em bom estado de conservação e funcionando eficientemente. Precisam ser examinados e testados com relação ao seu desempenho ao menos uma vez por ano.
- Para o serviço de manutenção de equipamentos que operam em regime fechado, deve ser adotado um sistema de “permissão para execução de manutenção”.
- Antes de abrir o sistema, por exemplo, para purga ou lavagem, deve-se certificar se existem procedimentos específicos descritos e documentados. Tais procedimentos devem ser seguidos passo a passo e acompanhados por um responsável.
- Não é permitida a entrada em qualquer compartimento dos equipamentos (caldeiras ou reatores, por exemplo) sem os devidos procedimentos de segurança. É preciso antes verificar: os riscos; a presença ou não de substâncias inflamáveis; e se a quantidade de oxigênio no interior do compartimento está dentro dos níveis aceitáveis (entre 19,5% e 22%). Note que a entrada ou o trabalho realizado em tais locais pode criar situações de risco à saúde do trabalhador (contato com sedimentos que fazem mal à saúde ou soldagem no interior, que consome o oxigênio local).
- Testar diariamente os equipamentos. Se houver sinais de danos, conserte-os imediatamente. O trabalho deve ser interrompido até o reparo do equipamento.

---

## HIGIENE E MANUTENÇÃO DA LIMPEZA NO LOCAL DE TRABALHO

- Garantir a limpeza diária dos equipamentos e da área de trabalho ao seu redor.
- O derrame de líquidos ou sólidos é a maior causa da formação de vapores e poeiras no local de trabalho. Devem ser contidos, removidos, e a área deve ser limpa imediatamente.
- Não utilizar vassouras ou ar comprimido, mas sim panos úmidos ou aspiradores de pó para a limpeza dos equipamentos e da área de trabalho.
- Os recipientes devem ser tampados imediatamente após a utilização.
- Devem ser armazenados em lugar seguro, onde não serão danificados, e descartados em local apropriado.
- Os líquidos voláteis não devem ser armazenados em contato direto com o sol ou fontes de calor.

## EQUIPAMENTO DE PROTEÇÃO INDIVIDUAL (EPI)

- Produtos químicos alocados no grupo S podem causar danos em contato com olhos e pele ou entrar no corpo através da epiderme e causar danos. Neste caso, consulte as orientações contidas na ficha de controle Sk100.
- Para se escolher o EPI adequado, deve-se consultar a FISPQ ou o fornecedor do produto.
- O equipamento de proteção respiratória (EPR) não é exigido para as tarefas rotineiras. Porém, ele pode ser necessário para as atividades de limpeza e manutenção, quando há contato direto com material derramado, poeiras e vapores.
- Algumas tarefas de manutenção podem exigir a entrada em espaços confinados onde o ar respirável é escasso. Nestes casos, é preciso identificar os locais e, ao realizar tais atividades, utilizar um EPR com suprimento de ar mandado.
- O EPI deve ser mantido em lugar limpo e substituído quando necessário. Quando fora de uso, deve ser guardado em segurança para não ser danificado ou contaminado.
- O EPI deve ser renovado periodicamente ou substituído quando danificado. Rejeite as máscaras e as luvas descartáveis após cada utilização.

## TREINAMENTO E SUPERVISÃO

- Os trabalhadores devem ser informados sobre os danos à saúde causados pelas substâncias que utilizam no trabalho.
- Devem ser treinados para: manusear produtos químicos com segurança, verificar se os controles estão funcionando, utilizar o EPI corretamente e saber o que fazer se algo der errado.
- Deve haver um sistema que verifique a existência de mecanismos de controle e se estes estão sendo seguidos.





### FICHA DE CONTROLE 400

Esta ficha de controle deve ser utilizada quando a Medida de Controle 4 for indicada. Descreve os pontos mais importantes a serem seguidos para ajudar a reduzir a exposição aos agentes químicos. É importante que todas as indicações sejam seguidas à risca ou que medidas igualmente efetivas sejam adotadas. Esta ficha identifica os padrões mínimos a serem adotados para proteger a saúde nos ambientes de trabalho e, portanto, não pode ser utilizada para justificar um padrão inferior ao exigido para o controle da exposição a outros agentes para os quais maior nível de controle é requerido. Alguns produtos químicos são inflamáveis ou corrosivos e os controles devem ser adaptados para também os abranger. Para mais informações, a FISPQ do produto deve ser consultada. As agências ambientais locais poderão exigir o cumprimento de regulamentos específicos para descarte de resíduos e emissão atmosférica de poluentes. Procure o órgão fiscalizador ligado à Secretaria do Meio Ambiente (estadual e/ou municipal) para obter informações sobre a regulamentação local e se ela é aplicável à sua empresa/atividade.

### CONTEXTO

- A Medida de Controle 4 (Suporte especial) indica que o processo/produto avaliado exige orientações mais específicas e especializadas do que este conjunto de fichas de controle pode fornecer. As orientações devem vir de documentos mais detalhados, que podem ser oriundos de países que possuem uma cultura de higiene ocupacional já bem estabelecida, de documentos oficiais de seu próprio país ou de recomendações da OIT, por exemplo.

Nestes casos, será preciso envolver uma assessoria especializada no manuseio do produto ou do processo específico. O fornecedor dos produtos manuseados pode ajudar a encontrar a assessoria. Esta metodologia indica a Medida de Controle 4 quando:

- Produtos químicos classificados no grupo de risco E estão sendo manuseados. Estes podem causar sérios danos à saúde, como câncer ou asma, e é difícil estabelecer o nível seguro de exposição. Tipos diferentes de controle serão exigidos para os vários produtos químicos deste grupo;
- As grandes quantidades de produtos químicos que estão sendo manuseadas podem ser facilmente dispersas no ar e causar sérios danos à saúde. Todos os aspectos do manuseio destas substâncias precisam ser avaliados em um nível de detalhamento que vai além do fornecido por este material.
- Por quaisquer que sejam os motivos, é importante analisar o processo para verificar se é possível utilizar produtos menos nocivos à saúde. Se isso não for possível, é preciso procurar orientações suplementares sobre o grau de controle exigido.





### FICHA DE CONTROLE Sk100

Esta ficha de controle deve ser utilizada quando a Medida de Controle S for indicada e/ou a ferramenta indicar que é necessário proteção para pele e olhos. Aqui são apresentadas orientações gerais para substituir ou diminuir a quantidade manipulada do agente químico que pode causar danos em contato com pele ou olhos (alocados no grupo S) e ainda para selecionar o equipamento de proteção individual adequado. Descreve os pontos mais importantes a serem seguidos para ajudar a reduzir a exposição aos agentes químicos. É importante que todas as indicações sejam seguidas à risca ou que medidas igualmente efetivas sejam adotadas. Esta ficha identifica os padrões mínimos a serem adotados para proteger a saúde nos ambientes de trabalho e, portanto, não pode ser utilizada para justificar um padrão inferior ao exigido para o controle da exposição discriminado no rótulo ou na FISPQ do produto (locais onde há informações detalhadas que devem ser seguidas).

### CONTATO COM PELE E OLHOS

- O grupo S refere-se às substâncias/produtos que podem causar danos em contato com pele e/ou olhos ou que causam danos ao penetrar no corpo através da pele ou ainda pela respiração. O contato com a epiderme e com os olhos são exposições especialmente prejudiciais que exigem controles mais rigorosos do que os mencionados nas fichas relativas às medidas de controle 1, 2 e 3.
- É preciso saber como os produtos químicos alocados no grupo S atingem a pele e os olhos. Isto pode ocorrer:
  - Quando a pele, de alguma maneira, entra em contato diretamente com um líquido ou um sólido, por imersão, por exemplo;
  - Quando a poeira, os vapores ou as névoas se depositam sobre a pele. Eles podem ser gerados pela própria atividade laboral ou apenas circunstancialmente;
  - Quando se tocam superfícies sujas;
  - Quando se tocam ou removem roupas sujas;
  - Quando se é atingido pelo material que é projetado ou se engole a substância;
  - Quando se utilizam as mãos contaminadas para coçar ou esfregar outras partes do corpo.

### ABORDAGEM DE CONTROLE

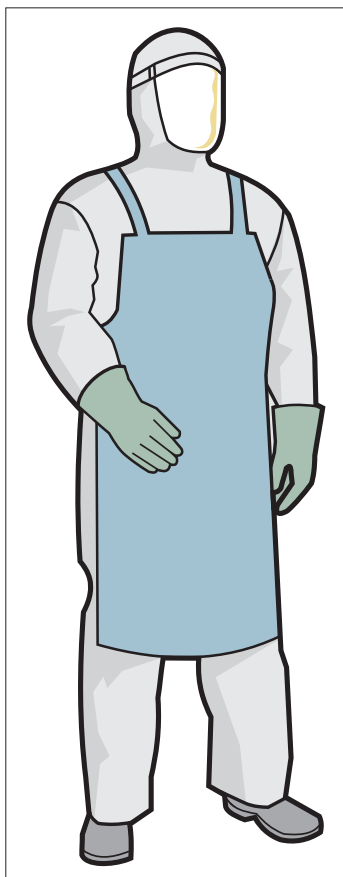
- Quando se utiliza um produto químico alocado no grupo S, é preciso avaliar a possibilidade de substituí-lo por outro produto não classificado neste mesmo grupo. Deve-se evitar a substituição por produtos que, apesar de não estarem alocados no grupo S, sejam mais perigosos à saúde (de acordo com a alocação das frases R nas categorias de A a E).
- Se não for possível evitar a exposição substituindo-se o produto, é preciso reduzir a probabilidade de contato com a pele e os olhos. Existem várias alternativas:
  - A utilização da substância pode ser melhor controlada? Por exemplo, as soluções da Medida de Controle 2 poderiam fornecer mais controle e menos exposição do que a solução da Medida de Controle 1.



- O processo pode ser modificado para minimizar o manuseio ou permitir que ele seja realizado a distância?
  - As áreas limpas e sujas podem ser separadas por uma barreira física? Isto contribuiria para evitar a dispersão dos contaminantes em todo o ambiente de trabalho?
  - É possível garantir superfícies lisas, impermeáveis e fáceis de limpar?
- Quando todas estas perguntas forem respondidas e as mudanças de processo realizadas, é importante manter as áreas de trabalho limpas e seguir rigorosamente os procedimentos indicados em caso de vazamentos ou derramamentos. É preciso que haja também um local onde os trabalhadores possam lavar as suas mãos antes e depois de comer, beber ou usar o toalete.

## EQUIPAMENTO DE PROTEÇÃO INDIVIDUAL (EPI)

- Em situações em que o contato com produtos químicos alocados no grupo S não pode ser evitado, o equipamento de proteção individual (EPI) deve ser adotado. No entanto, deve-se lembrar de que:
  - O EPI precisa ser muito bem selecionado;
  - O EPI pode limitar os movimentos ou a comunicação;
  - A sua eficiência depende de manutenção adequada, treinamento e adesão às práticas corretas de trabalho.
- O EPI deve ser adotado como medida de prevenção adicional e somente se outras medidas de controle para a redução da exposição a níveis aceitáveis forem impraticáveis.



### TIPOS DE EPI

- Existem cinco peças indispensáveis: (i) luvas de proteção para produtos químicos; (ii) aventais/macacões; (iii) calçados de proteção; (iv) protetores para a face e os olhos; e (v) equipamentos de proteção respiratória (EPR).
- O fornecedor de EPI pode orientar sobre o material mais apropriado para as tarefas. Nem todos os materiais protegem contra produtos químicos e alguns deles possuem prazo de validade. É importante que o fornecedor seja também consultado sobre a duração do EPI. Ele deve ser substituído quando necessário. Os trabalhadores devem ser treinados e é preciso garantir que as instruções sejam seguidas corretamente.

### PRECAUÇÕES GERAIS

- Antes e após a utilização, deve-se verificar se o EPI não está danificado.
- O EPI deve ser limpo e passar por manutenção periódica. Quando descartáveis, devem ser jogados fora imediatamente após a utilização, em lugar seguro. Os aventais de algodão devem ser lavados periodicamente, ou no local de trabalho, ou em lavanderias especializadas.

- 
- As vestimentas de proteção devem ser guardadas limpas num armário ou escaninho. As roupas de trabalho usadas e limpas devem ser guardadas em lugares separados.
  - É recomendável que a empresa forneça lavanderia para os uniformes dos trabalhadores. Eles não podem ser lavados em casa junto com outras roupas.

#### **LUVAS DE PROTEÇÃO PARA PRODUTOS QUÍMICOS**

- As luvas devem ser resistentes ao tipo de produto químico utilizado. Luvas confeccionadas em diferentes materiais (como látex, neoprene etc.) são resistentes a diferentes produtos químicos.
- Luvas de couro ou costuradas não são apropriadas para manusear produtos químicos.
- Deve-se evitar que os trabalhadores, ao colocarem ou retirarem as luvas, toquem o lado externo com as mãos nuas.

#### **MACACÕES**

- O material selecionado deve ser impermeável e resistente à penetração de líquidos, poeira ou grânulos, conforme o caso.
- Para materiais corrosivos, tais como ácidos, um avental impermeável completa a proteção.
- Os macacões devem ser normalmente usados por cima das botas e não enfiados dentro delas. As luvas devem ser colocadas sempre sobre as mangas para evitar que a contaminação penetre no interior do EPI.

#### **PROTEÇÃO PARA OS PÉS**

- Os calçados de proteção são necessários não apenas por razões de segurança, mas também para proteção contra produtos químicos. Podem ser exigidas: proteção para os dedos, contra o calor e sola de metal.
- O calçado de proteção deve estar de acordo com os padrões exigidos pela legislação ou com a recomendação do fabricante do produto. Quando existe a possibilidade da parte inferior da perna ser molhada, devem ser utilizadas botas de borracha de cano alto.

#### **PROTEÇÃO PARA OLHOS E FACE**

- É preciso colocar uma máscara que cubra completamente a face para lidar com líquidos corrosivos em recipientes sem tampa.
- Quando se utiliza um respirador, é mais adequado usar óculos que protejam contra o material químico que se projeta.

#### **EQUIPAMENTOS DE PROTEÇÃO RESPIRATÓRIA (EPR)**

- *Programa de proteção respiratória: recomendações, seleção e uso de respiradores.* Coordenação Maurício Torloni. São Paulo: Fundacentro, 2002.
- *Manual de proteção respiratória.* Maurício Torloni e Antonio Vladimir Vieira. São Paulo: ABHO, 2003.





## INFORMAÇÕES ADICIONAIS

Para original em inglês, consulte os endereços eletrônicos:

- [http://www.ilo.org/public/english/protection/safework/ctrl\\_banding/](http://www.ilo.org/public/english/protection/safework/ctrl_banding/)
- [http://www.ilo.org/public/english/protection/safework/ctrl\\_banding/toolkit/main\\_guide.pdf](http://www.ilo.org/public/english/protection/safework/ctrl_banding/toolkit/main_guide.pdf)
- [http://www.ilo.org/public/english/protection/safework/ctrl\\_banding/toolkit/tcs-100.pdf](http://www.ilo.org/public/english/protection/safework/ctrl_banding/toolkit/tcs-100.pdf)
- [http://www.ilo.org/public/english/protection/safework/ctrl\\_banding/toolkit/tcs-200.pdf](http://www.ilo.org/public/english/protection/safework/ctrl_banding/toolkit/tcs-200.pdf)
- [http://www.ilo.org/public/english/protection/safework/ctrl\\_banding/toolkit/tcs-300.pdf](http://www.ilo.org/public/english/protection/safework/ctrl_banding/toolkit/tcs-300.pdf)
- [http://www.ilo.org/public/english/protection/safework/ctrl\\_banding/toolkit/tcs-sk100.pdf](http://www.ilo.org/public/english/protection/safework/ctrl_banding/toolkit/tcs-sk100.pdf)



---

## ANEXO 5

### ORIENTAÇÕES ESPECÍFICAS PARA O TRABALHO EM FUNDIÇÕES

As fichas a seguir apresentam orientações para o controle da exposição a agentes químicos em fundições. Devem ser utilizadas em conjunto com as fichas apresentadas no Anexo 4 e como parte do processo descrito na Parte 1 desta publicação: levantamento dos produtos, construção do inventário, avaliação da exposição, definição das medidas de controle e implementação das ações.

É importante ressaltar que a implementação das medidas aqui descritas não substitui a implementação dos preceitos legais requeridos pela legislação nacional. Este material visa, entretanto, fornecer de maneira direta e simplificada orientações que facilitem a adoção de medidas de controle, quando necessárias.





## FUMOS METÁLICOS: DA FUNDIÇÃO DAS LIGAS METÁLICAS AO VAZAMENTO DOS MOLDES

Esta ficha descreve os procedimentos necessários para controlar a exposição aos fumos metálicos na fundição dos metais e/ou ligas metálicas e também nas áreas de vazamento dos moldes. É importante que todas as orientações sejam seguidas ou que medidas igualmente efetivas sejam adotadas.

Fumos metálicos representam risco à saúde. Os fumos de metais ferrosos podem causar câncer de pulmão. Alguns fumos metálicos causam febre. Moldes aquecidos pelo metal fundido também desprendem fumos prejudiciais à saúde.

Para o fumo proveniente da escória retirada da superfície do forno quando o metal é fundido, são necessários controles adicionais. Muitas vezes, quando úmida, esta escória pode emitir gases venenosos. Procure um especialista para orientações específicas.

O metal que é fundido para reciclagem pode expelir fumo que contém dioxinas. Esta emissão deve ser cuidadosamente avaliada.

Outros controles são necessários para evitar a exposição dos trabalhadores nos processos de moldagem de cura a frio, no qual ocorre a adição de compostos orgânicos aglutinantes e catalisadores.

### ACESSO AO LOCAL DE TRABALHO

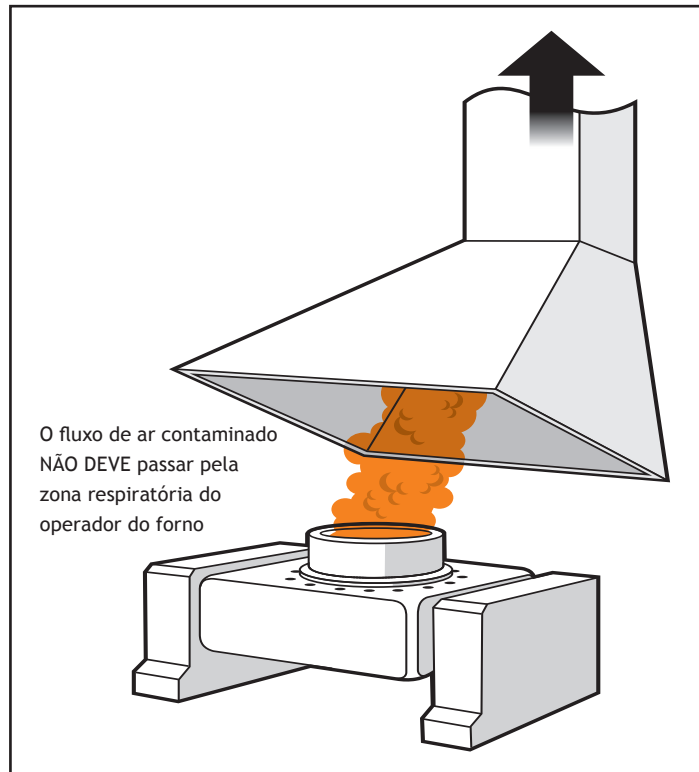
- Somente os operadores responsáveis pelas atividades devem permanecer nas áreas designadas para a fundição e o vazamento dos moldes.
- A área deve ser sinalizada. Deve haver um mecanismo (sonoro, por exemplo) para indicar o início da operação de vazamento dos moldes.

### VENTILAÇÃO GERAL E SISTEMAS DE VENTILAÇÃO LOCAL EXAUSTORA (SVLE)

- A dispersão de fumos metálicos no ambiente de trabalho deve ser controlada.
- Para retirar das instalações o ar contaminado com fumos metálicos, deve haver saídas de ar localizadas na parte superior da construção, além de um sistema de ventilação local exaustora adequado. As entradas de ar devem estar posicionadas na parte inferior da construção e propiciar renovação constante de ar natural através de um fluxo contínuo.
- As entradas e as saídas de ar devem permanecer desobstruídas.
- É essencial que exaustores estejam ligados e suas pás, girando.
- As tarefas devem ser organizadas de modo que o vazamento dos moldes com metal fundido e a fundição do metal sejam realizados em áreas designadas para a função e que sejam eficientemente equipadas com um sistema de exaustão.
- Os fumos metálicos sobem. O sistema de exaustão sobre o forno deve absorver todo o fumo possível. Certifique-se de que os captores (fixos e/ou móveis) do SVLE estejam na posição correta. O fluxo de ar contaminado não deve passar pela zona respiratória do operador. Em outras palavras, o trabalhador não pode ficar entre a fonte de exposição e o sistema de exaustão. Caso contrário, estará respirando ar impuro.



- É preciso haver uma quantificação correta da exaustão para assegurar que não ocorra dispersão dos fumos metálicos para fora do captor.
- No início da jornada de trabalho, verificar sempre se o sistema de ventilação local exaustora está ligado e funcionando adequadamente.
- O ar exaurido, purificado, deve ser liberado num lugar seguro fora do prédio, longe de portas, janelas e entradas de ar.
- Para reduzir a dispersão de fumos metálicos no ambiente, manter, se possível, a concha (ou panela) coberta durante a operação de transporte de metal fundido para o vazamento dos moldes.



## TESTES E MANUTENÇÃO

- Ao menos uma vez por semana, verificar visualmente se as saídas de ar do teto ou o sistema de ventilação local exaustora estão eliminando os fumos metálicos adequadamente.
- Conferir todos os dias se dutos, ventiladores e filtros de ar possuem sinais de dano. Ventiladores barulhentos ou que vibram indicam problema. Consertar o dano imediatamente.
- Se o sistema de exaustão parar de funcionar ou estiver defeituoso, providenciar seu conserto imediatamente. Para isso, utilizar o EPR.
- Pelo menos a cada doze meses, um engenheiro especializado em ventilação deverá examinar detalhadamente o sistema e testar o seu desempenho.

## HIGIENE E MANUTENÇÃO DA LIMPEZA NO LOCAL DE TRABALHO

- Retirar diariamente todo o acúmulo de sujeira das áreas mais utilizadas.
- Limpar semanalmente os restos de material acumulados sobre as máquinas e as bancadas, evitando que espalhem poeira no ar ou provoquem escorregões e quedas.
- Para eliminar toda a poeira, recomenda-se a utilização de um aspirador de pó industrial tipo H com filtro absoluto tipo HEPA (do inglês, *high efficiency particulate air filter*) com 99,99% de eficiência (disponibilizado por empresas de limpeza industrial).
- Não utilizar nem vassoura, nem ar comprimido.

## EQUIPAMENTO DE PROTEÇÃO INDIVIDUAL (EPI)

- É necessário utilizar o equipamento de proteção respiratória (EPR) durante as atividades de fundição do metal e vazamento dos moldes. A utilização do EPR também é necessária para as atividades

---

de limpeza, manutenção e para a remoção dos resíduos descartados. Antes de utilizar o EPR, os operadores sempre devem testá-lo e verificar se estão funcionando de maneira adequada.

- Utilizar um respirador purificador de ar com filtro P3 ou peça semifacial filtrante PFF-3, indicado para proteção contra poeiras e fumos metálicos (ver Informações Adicionais). Consulte o seu fornecedor.
- Substituir os filtros do EPR seguindo recomendações do fornecedor. Jogar fora as máscaras descartáveis após uma única utilização.
- Manter o EPR limpo e guardá-lo longe do pó.
- Luvas de proteção são necessárias para limpeza e manutenção.
- Cremes hidratantes são importantes para proteger a pele e remover a contaminação. Não agem como “barreiras”, mas auxiliam na reposição da oleosidade cutânea.
- Nunca permitir que ar comprimido seja utilizado para eliminar poeira das roupas.
- É recomendável que a empresa forneça lavanderia para os uniformes dos trabalhadores. Eles não podem ser lavados em casa.

### ACOMPANHAMENTO MÉDICO

- Deve haver um acompanhamento médico das funções pulmonares e de outros danos à saúde.
- Consultar um profissional especializado em saúde ocupacional.
- Realizar avaliação dermatológica semestral nos trabalhadores para sinais de secura ou sensibilidade. Se surgirem indícios, certificar-se de que o uso de cremes e do EPI está sendo seguido corretamente.

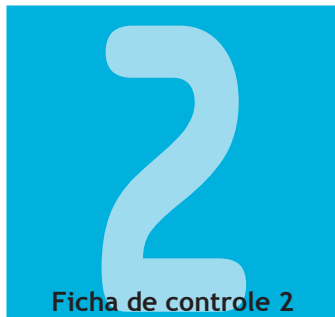
### TREINAMENTO

- Informar aos operadores que os fumos metálicos representam risco à saúde quando inalados.
- Previna-os contra o manuseio da escória retirada da superfície do forno que pode emitir gases venenosos quando úmida.
- Treinamento em saúde e segurança do trabalho deve ser oferecido para todos os funcionários, incluindo supervisores e gerentes.
- O treinamento deve incluir maneiras de reduzir o risco de exposições, como: manusear a escória retirada da superfície do forno que pode emitir gases venenosos quando úmida; verificar se o sistema de ventilação local exaustora está funcionando; usar e zelar pelo EPI e pelo EPR; e lidar com o descarte dos resíduos.

### SUPERVISÃO

- Verificar se a ventilação local exaustora está funcionando adequadamente, se o EPI está sendo utilizado corretamente e se as normas de higiene pessoal estão sendo observadas.
- Certificar-se de que o programa de acompanhamento médico esteja atendendo a todos que o necessitam.
- Controlar também a exposição ao ruído.
- Para recomendações sobre o meio ambiente, ver item Informações Adicionais.





## POEIRAS, VAPORES E FUMOS: FABRICAÇÃO DO MOLDE E DO MACHO, MOLDAGEM E DESMOLDAGEM

Esta ficha descreve os procedimentos necessários para controlar a exposição a poeiras, vapores e fumos metálicos durante a fabricação dos moldes, do macho e nas atividades de moldagem e desmoldagem. É importante que todas as orientações sejam seguidas ou que medidas igualmente efetivas sejam adotadas.

O trabalho com areia gera poeira contendo sílica. Atividades de corte térmico e sulcamento produzem muita poeira contendo sílica e gases que são prejudiciais à saúde. A sílica cristalina pode provocar doenças respiratórias sérias, inclusive o câncer. Os agentes aglutinantes e catalisadores adicionados à areia também são prejudiciais à saúde.

Algumas ceras de fundição contêm resinas à base de colofônio (breu), que pode causar dermatites. A montagem do modelo e do canal de alimentação produz fumos de colofônio que podem causar asma.

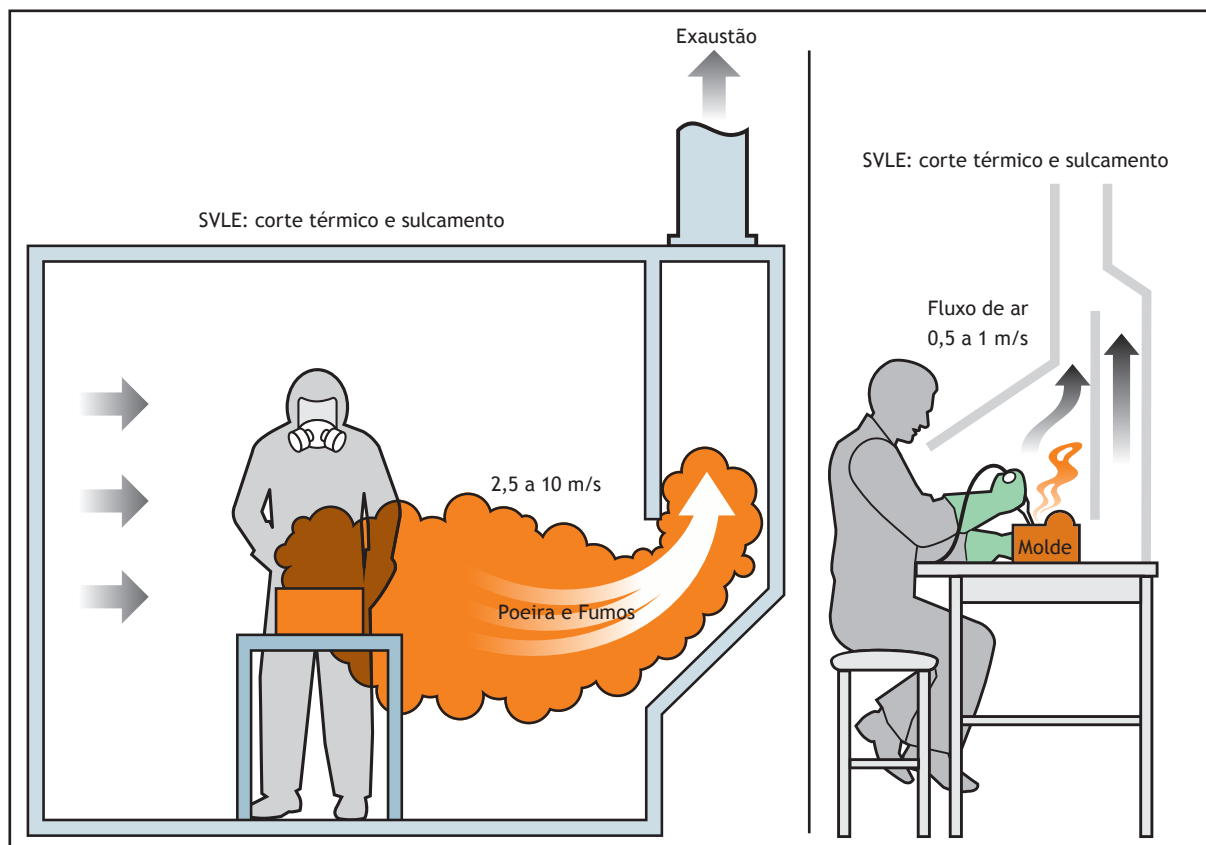
A exposição a substâncias causadoras de asma ocupacional deve ser evitada. Se, no entanto, o manuseio de tais substâncias for imprescindível, deve haver um controle rigoroso para evitar a exposição e suas consequências. O controle se aplica tanto às exposições de curto prazo, como às de longo prazo. Se um indivíduo adquire asma ocupacional, a sua exposição deve ser controlada para evitar que uma nova crise se desencadeie. Os níveis aceitáveis de exposição devem ser muito inferiores aos limites de exposição.

### ACESSO AO LOCAL DE TRABALHO

- O acesso às áreas de trabalho deve ser restrito somente aos funcionários realmente necessários no local.

### VENTILAÇÃO GERAL E SISTEMAS DE VENTILAÇÃO LOCAL EXAUSTORA (SVLE)

- O uso da areia deve ser criterioso. Tenha certeza de que a quantidade exata de areia seja utilizada para a confecção do molde.
- Se estiver utilizando cura a frio para fazer o macho, evite o contato da pele com a mistura de resina e areia. São necessárias luvas de proteção adequadas aos produtos químicos utilizados.
- Posicionar a esteira de cura/secagem distante das áreas de trabalho e manusear os moldes por meios mecânicos.
- O equipamento de proteção respiratória (EPR) é necessário para a extração manual do molde de areia da caixa de moldagem.
- A dispersão de poeira e fumos metálicos pode ser controlada utilizando bancadas para exaustão de moldes, cabines de exaustão e maquinário de atrição.
- Quando possível, prender placas flexíveis na frente da barreira de enclausuramento do recinto de desmoldagem. A velocidade do ar dentro da barreira de enclausuramento e na bancada de desmoldagem, com o fluxo do ar dirigido para baixo, deve estar entre 1,0 e 1,5 m/s.
- Para reduzir a exposição à poeira e aos fumos metálicos, os operadores devem trabalhar do outro lado da barreira de enclausuramento.
- No início do trabalho, verificar se a exaustão está ligada e funcionando adequadamente. Deve fazer parte do SVLE, um pré-depurador de areia e também um lavador de gases (ou filtro equivalente) se estiver utilizando resinas e catalisadores misturados à areia.



- O ar exaurido, purificado, deve ser descartado num lugar seguro fora do prédio, longe de portas, janelas e entradas de ar.
- O corte térmico e o sulcamento produzem grandes quantidades de poeira e fumos metálicos. Sempre utilizar uma cabine com sistema de exaustão local e o EPR. A velocidade do ar dentro da cabine deve ser de 1,0 a 1,5 m/s e entre 2,5 e 10 m/s no ponto de exaustão. Posicionar a peça de trabalho o mais próximo possível do ponto de exaustão.
- Fornecer uma mesa giratória para mover a peça fundida.
- Os operadores não devem ficar entre a peça fundida e o fluxo de ar do sistema de exaustão.
- Para a atividade de montagem dos moldes com cera, utilizar ceras que contenham o mínimo possível de colofônio (evitar exposição aos fumos de colofônio).
- Fornecer uma bancada provida de sistema de exaustão para a montagem de modelos e canais de alimentação, para a remoção das rebarbas e para a armazenagem da cera derretida. Não utilizar unidades de filtragem montadas em bancadas, pois devolvem o ar para a estação de trabalho.
- A velocidade do ar dentro da capela deve ser de 0,5 a 1,0 m/s.
- Itens que possam obstruir o fluxo de ar não devem ser armazenados dentro da cabine.
- Utilize filtros para prevenir depósitos de cera nas pás dos ventiladores e nos dutos.
- Fornecer uma autoclave com exaustão para derreter a cera. A autoclave não deve deixar vazar os fumos da cera.

#### TESTES E MANUTENÇÃO

- Conferir todos os dias se dutos, exaustores e filtros de ar possuem sinais de dano. Ventiladores barulhentos ou que vibram indicam problemas. Consertar imediatamente.

- 
- Ao menos uma vez por semana, verificar se o sistema de ventilação local exaustora e o manômetro estão funcionando adequadamente.
  - Se o sistema de ventilação local exaustora parar de funcionar ou estiver defeituoso, providenciar o seu conserto imediatamente. Enquanto isso, utilizar o equipamento de proteção respiratória (EPR).
  - Pelo menos a cada seis meses, o desempenho do sistema de ventilação local exaustora da área de confecção dos moldes em areia deverá ser examinado e testado, detalhadamente, por um engenheiro especializado em ventilação. Na área de confecção das peças em cera, a verificação deve ser realizada mensalmente, garantindo que não há acúmulo de cera no SVLE.
  - Verificar, no mínimo a cada três meses, o fluxo e a qualidade do ar para alimentar o EPR (ou todas as vezes que mover o compressor). Antes de utilizar as linhas de ar comprimido, verificar se estas não estão danificadas.
  - Antes de utilizar o equipamento de proteção respiratória (EPR), os operadores devem sempre testá-lo detalhadamente e verificar se estão funcionando.

### HIGIENE E MANUTENÇÃO DA LIMPEZA NO LOCAL DE TRABALHO

- Retirar diariamente todo o acúmulo de sujeira das áreas mais utilizadas.
- Para eliminar toda a poeira, recomenda-se a utilização de aspirador de pó industrial tipo H com filtro absoluto tipo HEPA (do inglês, *high efficiency particulate air filter*) com 99,99% de eficiência (disponibilizado por empresas de limpeza industrial).
- Limpar imediatamente o material derramado:
  - Em caso de líquidos, evitar que ele se espalhe, absorvendo-o com grânulos (areia ou argila). Para tanto, utilizar avental de PVC ou polietileno, EPR e luvas descartáveis.
  - Em caso de sólidos, remover cuidadosamente com uma pá para evitar levantar poeira. Para tanto, utilizar avental, EPR e luvas descartáveis. Não utilizar nem vassoura, nem ar comprimido.
- Armazenar os vasilhames em lugar seguro e mantê-los tampados quando fora de uso.
- Seguir as normas de segurança para o descarte tanto dos vasilhames vazios, como dos resíduos.

### EQUIPAMENTO DE PROTEÇÃO INDIVIDUAL (EPI)

- O equipamento de proteção respiratória (EPR) deve ser utilizado para a confecção dos moldes e dos machos, para extração manual do molde, para os serviços de manutenção e limpeza e para limpar o material derramado.
- Durante as atividades de confecção dos moldes (e dos machos), extração da caixa, desmoldagem e atrição, é necessário utilizar um respirador purificador de ar com filtro químico contra vapores orgânicos, combinado com filtro P3 indicado para proteção contra poeiras e fumos metálicos.
- Para atividades de sulcamento e corte térmico (mesmo que o trabalho seja realizado dentro de uma cabine), utilizar um respirador purificador de ar motorizado com peça facial inteira e filtro P3.
- Ao trabalhar com ceras e resinas contendo colofônio, utilizar respirador purificador de ar semifacial com filtro químico contra vapores orgânicos e filtro classe P3 contra poeiras e fumos.
- Substituir os filtros do EPR de acordo com as recomendações do seu fornecedor. Jogar fora as máscaras descartáveis após uma única utilização.
- É necessário utilizar protetores auriculares, para os olhos e a face.

- 
- A utilização de luvas é obrigatória. Utilizar luvas nitrílicas ao trabalhar com ceras e resinas.
  - Cremes hidratantes são importantes para proteger a pele e remover a contaminação. Não agem como “barreiras”, mas auxiliam na reposição da oleosidade cutânea.
  - Ar comprimido não pode ser utilizado para eliminar a poeira das roupas.
  - É recomendável que a empresa forneça lavanderia para os uniformes dos trabalhadores. Eles não podem ser lavados em casa.

### ACOMPANHAMENTO MÉDICO

- Deve haver um acompanhamento médico das funções pulmonares e de outros danos à saúde. Há uma grande possibilidade de surtos de asma mesmo em locais bem controlados.
- Exija cuidados com a pele. Realizar uma avaliação dermatológica semestral nos trabalhadores para sinais de secura ou sensibilidade.

### TREINAMENTO

- Informar aos operadores que:
  - Os fumos metálicos e os vapores dos produtos que agem como aglutinantes e catalisadores representam risco à saúde quando inalados.
  - A poeira de sílica, proveniente do trabalho com areia, pode causar doenças graves de pulmão.
  - Os fumos da cera podem causar asma e que também existem riscos de coceira, urticárias e bolhas (dermatites).
- Treinamento em saúde e segurança do trabalho deve ser oferecido para todos os funcionários, incluindo supervisores e gerentes.
- Certificar-se de que o treinamento inclui maneiras de reduzir o risco de exposições, como: verificar se o sistema de ventilação local exaustora está funcionando, usar e zelar pelo EPI e pelo EPR, lidar com o material derramado e como lidar com o descarte dos resíduos.

### SUPERVISÃO

- Verificar se o sistema de ventilação local exaustora está funcionando adequadamente, se o EPI está sendo utilizado corretamente e se as normas de higiene pessoal estão sendo observadas.
- Obter as Fichas de Informação de Segurança de Produtos Químicos (FISPQ) com os seus fornecedores e identificar os produtos químicos mais perigosos. Se houver possibilidade, substituir por outros menos tóxicos.
- Controlar a exposição ao ruído.
- Para impacto ambiental, ver item Informações Adicionais.



## POEIRA: JATEAMENTO DE PEÇAS FUNDIDAS

Esta ficha descreve os procedimentos necessários para controlar a exposição a poeiras durante o jateamento das peças fundidas. Aqui se encontram descritos procedimentos necessários para diminuir a exposição às substâncias perigosas à saúde. É importante que todas as orientações sejam seguidas ou que medidas igualmente efetivas sejam adotadas.

O jateamento de granalha de peças fundidas em moldes de areia produz poeira contendo sílica e também poeira metálica que são prejudiciais à saúde. A sílica cristalina pode causar doenças respiratórias sérias, inclusive o câncer.

**ATENÇÃO: É ILEGAL UTILIZAR AREIA COMO ABRASIVO**

### ACESSO AO LOCAL DE TRABALHO

- Restringir o acesso àqueles funcionários realmente necessários no local.

### SISTEMAS DE VENTILAÇÃO LOCAL EXAUSTORA (SVLE)

- Procure evitar que a poeira se espalhe. Se possível, separar o jateamento de outras operações.
- Para o jateamento de granalha, deve-se utilizar um gabinete ou uma cabine totalmente enclausurada.
- Isolar ao máximo o recinto onde se realiza o jateamento.
- A velocidade de ar dentro do local isolado deve estar entre 1,0 e 1,5m/s.
- No início do trabalho, verificar sempre se a exaustão está ligada e funcionando adequadamente. Testar o sistema como um todo.
- É necessário garantir o bom funcionamento do sistema de exaustão, do conjunto de filtros e do coletor de pó acoplado à cabine de jateamento. Liberar o ar filtrado fora do prédio, longe de portas, janelas e entradas de ar.
- Deve haver um calibrador de pressão instalado e engrenado com o suprimento de agente de jateamento.
- A cabine deve ser colocada em local cuidadosamente escolhido para facilitar cargas e descargas.
- Após terminar o jateamento das peças, a cabine deve permanecer funcionando por pelo menos 2 minutos para assegurar a retenção de toda a poeira no sistema de filtração de ar.
- O sistema de controle deve ser rigoroso. Se necessário, procurar um especialista em sistemas de ventilação.

### TESTES E MANUTENÇÃO

- Conferir todos os dias se dutos, ventiladores e filtros de ar possuem sinais de dano. Ventiladores barulhentos ou que vibram indicam problemas. Consertar imediatamente.
- Ao menos uma vez por semana, verificar se o sistema de exaustão e o calibrador estão funcionando adequadamente (de acordo com as especificações de desempenho fornecidas pelo fabricante).



- 
- Se o sistema de ventilação local exaustora parar de funcionar ou estiver defeituoso, providencie o seu conserto imediatamente. Interromper o trabalho até que ele esteja consertado.
  - Os abrasivos danificam rapidamente as instalações. Planejar uma manutenção periódica.
  - Limpar os filtros de ar do sistema de ventilação local exaustora diariamente (mais de uma vez ao dia, quando necessário).
  - Definir um procedimento operacional para a manutenção do equipamento e do respectivo sistema de exaustão.
  - Pelo menos a cada seis meses, o desempenho do sistema de ventilação local exaustora da cabine de jateamento deverá ser examinado e testado detalhadamente por um engenheiro especializado em ventilação.
  - Considerar a possibilidade de monitorar o ar para decidir quando o EPR é necessário e para ter certeza de que os controles estão funcionando corretamente.

### HIGIENE E MANUTENÇÃO DA LIMPEZA DO LOCAL DE TRABALHO

- Retirar diariamente todo o acúmulo de sujeira das áreas mais utilizadas.
- Limpar os locais de trabalho uma vez por semana, evitando que o pó acumulado provoque quedas e escorregões.
- Para eliminar toda a poeira, recomenda-se a utilização de aspirador de pó industrial tipo H com filtro absoluto tipo HEPA (do inglês, *high efficiency particulate air filter*) com 99,99% de eficiência (disponibilizado por empresas de limpeza industrial).
- Limpar imediatamente o material excedente. Para não levantar poeira, remover o resíduo descartado cuidadosamente com uma pá. Para tanto, utilizar macacão, EPR e luvas descartáveis.
- Não utilizar nem vassoura, nem ar comprimido.
- Descartar os resíduos seguindo as normas de segurança.

### EQUIPAMENTO DE PROTEÇÃO INDIVIDUAL (EPI)

- É necessário utilizar o equipamento de proteção respiratória (EPR) para o trabalho nas áreas próximas ao jateamento para os serviços de manutenção e limpeza.
- Utilizar um respirador purificador de ar com filtro P3 ou peça semifacial filtrante PFF-3 indicados para proteção contra poeiras e fumos metálicos (ver Informações Adicionais).
- Substituir os filtros do EPR seguindo as recomendações do fornecedor. Jogar fora as máscaras descartáveis após uma única utilização.
- Manter o EPR limpo e guardá-lo longe do pó.
- Luvas de proteção são necessárias para manutenção e limpeza.
- Cremes hidratantes são importantes para proteger a pele e remover a contaminação. Não agem como “barreiras”, mas auxiliam na reposição da oleosidade cutânea.
- Nunca permitir que ar comprimido seja utilizado para eliminar a poeira das roupas.
- É recomendável que a empresa forneça lavanderia para os uniformes dos trabalhadores. Eles não podem ser lavados em casa.

---

## ACOMPANHAMENTO MÉDICO

- Deve haver um acompanhamento médico das funções pulmonares e de outros danos à saúde.
- Realizar avaliação dermatológica semestral nos trabalhadores para sinais de secura ou sensibilidade. Se surgirem indícios, certificar-se de que o uso de cremes e do EPI está sendo seguido corretamente.

## TREINAMENTO

- Informar aos operadores que:
  - O pó proveniente do jateamento de granalha pode causar problemas sérios aos pulmões.
  - A poeira de sílica, proveniente do trabalho com areia, pode causar doenças graves de pulmão.
- Treinamento em saúde e segurança do trabalho deve ser oferecido para todos os funcionários, incluindo supervisores e gerentes.
- Certificar-se de que o treinamento inclui as maneiras de reduzir o risco de exposições, como: verificar se o sistema de ventilação local exaustora está funcionando; usar e zelar pelo EPI e pelo EPR; e lidar com o descarte dos resíduos.

## SUPERVISÃO

- Verificar se o sistema de ventilação local exaustora está funcionando adequadamente, se o EPI está sendo utilizado corretamente e se as normas de higiene pessoal estão sendo observadas.
- Certificar-se de que o programa de supervisão médica esteja atendendo a todos que o necessitam.
- Controlar a exposição ao ruído.
- Para aconselhamento ambiental, ver item Informações Adicionais.





## POEIRA: REBARBAÇÃO DAS PEÇAS FUNDIDAS

Esta ficha descreve os procedimentos necessários para controlar a exposição à poeira na rebarbação das peças fundidas. É importante que todas as orientações sejam seguidas ou que medidas igualmente efetivas sejam adotadas.

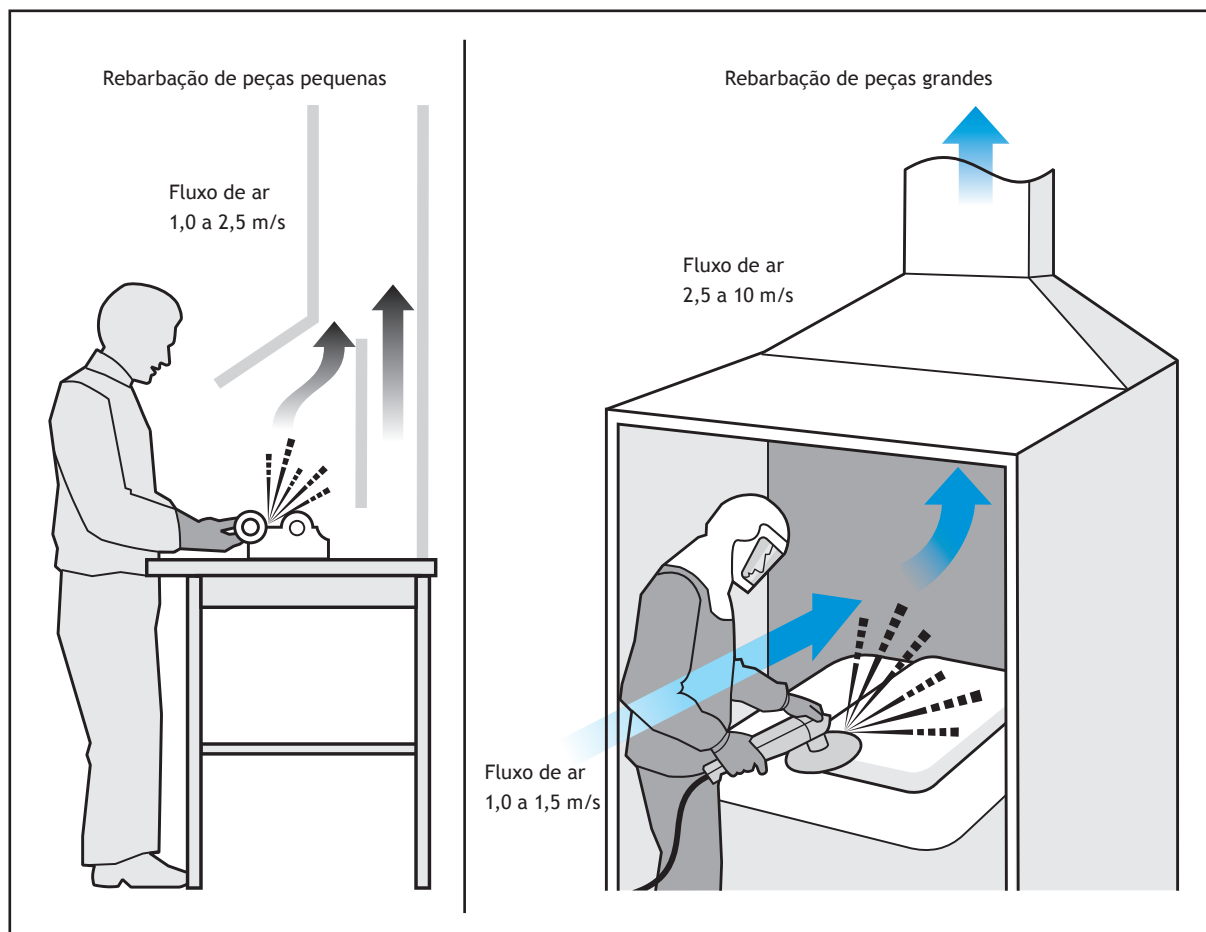
A rebarbação de peças fundidas em moldes com areia produz poeira de sílica e também poeira metálica que são prejudiciais à saúde. A sílica cristalizada pode causar doenças respiratórias sérias, inclusive o câncer. Os resíduos de areia podem ser removidos utilizando-se jato de granalha.

### ACESSO AO LOCAL DE TRABALHO

- Restringir o acesso àqueles funcionários realmente necessários no local.

### VENTILAÇÃO GERAL E SISTEMA DE VENTILAÇÃO LOCAL EXAUSTORA (SVLE)

- No início do trabalho, verificar se o sistema de ventilação local exaustora está ligado e funcionando adequadamente.
- Conferir se há um medidor de pressão próximo ao local de exaustão do ar para comprovar que a operação está sendo realizada da maneira adequada.
- O ar exaurido, purificado, deve ser liberado em lugar seguro fora do prédio, longe de portas, janelas e entradas de ar.
- O local de trabalho deve ter um suprimento de ar puro que irá substituir o ar exaurido.
- Colocar a peça de trabalho o mais próximo possível do ponto de exaustão.
- Confirmar se os equipamentos pneumáticos não estão soprando a poeira da rebarbação para fora da cabine; ela deve ser direcionada para dentro da cabine.
- Fornecer mesa giratória para mover as peças fundidas.
- Os operadores não devem ficar entre a peça e o fluxo da exaustão.
- A rebarbação de pequenas peças fundidas deve ser realizada utilizando um rebolo abrasivo ou de arame em local provido de sistema de exaustão apropriado.
- A velocidade do ar do SVLE deve ser de 1,0 a 2,5 m/s ou entre 2,5 e 10 m/s nas aberturas das esmerilhadeiras de pedestal.
- É necessária a utilização de equipamento de proteção respiratória (EPR) durante a atividade de rebarbação de grandes peças fundidas.
- A rebarbação de peças fundidas grandes deve ser realizada dentro de cabine com sistema de ventilação local exaustora apropriada.
- A velocidade do ar dentro da cabine deve ser de 1,0 a 1,5 m/s e entre 2,5 e 10 m/s no ponto de exaustão.



## TESTES E MANUTENÇÃO

- Se a ventilação local exaustora parar de funcionar ou estiver defeituosa, providencie o seu conserto imediatamente. Enquanto isso, deve-se utilizar o equipamento de proteção respiratória (EPR).
- Conferir todos os dias se dutos, ventiladores e filtros de ar possuem sinais de dano. Ventiladores barulhentos ou que vibram indicam problemas. Consertar imediatamente.
- Ao menos uma vez por semana, verificar se o sistema de ventilação local exaustora e o manômetro estão funcionando adequadamente.
- O processo de rebarbação é muito abrasivo e danifica rapidamente as instalações. A poeira gerada no processo pode obstruir o sistema de exaustão. Deve-se planejar manutenções periódicas.
- Pelo menos a cada seis meses, o desempenho do sistema deverá ser examinado e testado detalhadamente por um engenheiro especializado em ventilação.
- Antes de utilizar as linhas de ar comprimido, verificar se elas não estão danificadas.
- Verificar, no mínimo a cada três meses, o fluxo e a qualidade do ar utilizado para alimentar o EPR. Tais verificações devem ser repetidas toda vez que se mudar um compressor de lugar.
- Toda vez que se utilizarem os equipamentos de proteção respiratória (EPR), os operadores devem testar detalhadamente se estão funcionando de maneira correta.

---

## HIGIENE E MANUTENÇÃO DA LIMPEZA NO LOCAL DE TRABALHO

- Retirar diariamente todo o acúmulo de sujeira das áreas mais utilizadas.
- Limpar os locais de trabalho evitando que o pó acumulado provoque quedas e escorregões.
- Para eliminar toda a poeira, recomenda-se o uso de aspirador de pó industrial tipo H com filtro absoluto tipo HEPA com 99,99% de eficiência (disponibilizado por empresas de limpeza industrial).
- Não utilizar nem vassoura, nem ar comprimido. Para não levantar poeira, remover a poeira acumulada cuidadosamente com uma pá.

## EQUIPAMENTO DE PROTEÇÃO INDIVIDUAL (EPI)

- O equipamento de proteção respiratória (EPR) é necessário para atividades de rebarbação, para os serviços de manutenção e limpeza da área de trabalho.
- Para rebarbação de pequenas peças sobre bancada provida de SVLE (captadores móveis ou fixos), utilizar um respirador semifacial, com filtro PFF-3 indicado para proteção contra poeiras e fumos metálicos. Consultar o seu fornecedor.
- Para rebarbação de peças grandes em cabine de exaustão, utilizar um respirador purificador de ar motorizado com peça facial inteira e filtro P3. Jogar fora máscaras descartáveis após uma única utilização.
- Manter o EPR limpo e guardá-lo longe da poeira.
- Óculos de proteção são necessários.
- Luvas de proteção são necessárias para evitar ferimentos.
- Cremes hidratantes são importantes para proteger a pele e remover a contaminação. Não agem como “barreiras”, mas auxiliam na reposição da oleosidade cutânea.
- Ar comprimido não deve ser utilizado para eliminar poeira das roupas.
- É recomendável que a empresa forneça lavanderia para os uniformes dos trabalhadores. Eles não podem ser lavados em casa.

## ACOMPANHAMENTO MÉDICO

- Deve haver um acompanhamento médico das funções pulmonares e de outros danos à saúde.
- Realizar avaliação dermatológica semestral nos trabalhadores para sinais de secura ou sensibilidade. Se surgirem indícios, certificar-se de que o uso de cremes e do EPI está sendo seguido corretamente.

## TREINAMENTO

- Informar aos operadores que:
  - A poeira da rebarbação pode causar problemas sérios de pulmão.
  - Ferramentas que vibram podem causar outros danos à saúde.
- Treinamento em saúde e segurança do trabalho deve ser oferecido para todos os funcionários, incluindo supervisores e gerentes.
- Certificar-se de que o treinamento inclui maneiras de reduzir o risco de exposições, como: verificar se o sistema exaustor está funcionando; usar e zelar pelo EPI e pelo EPR; e o que fazer se algo der errado.

---

## SUPERVISÃO

- Verificar se a exaustão está sendo realizada adequadamente, se o EPI está sendo utilizado corretamente e se as normas de higiene pessoal estão sendo observadas.
- Adquirir ferramentas com baixos níveis de vibração. Utilizá-las por pouco tempo para reduzir a síndrome da vibração do braço/mão. As ferramentas manuseadas e movidas à eletricidade devem passar por testes periódicos.
- Organizar um escalonamento de horário para evitar que os operadores utilizem seus equipamentos de mão por períodos muito longos.
- Controlar a exposição ao ruído.
- Para aconselhamento ambiental, ver item Informações Adicionais.



## PINTURA DE PEÇAS FUNDIDAS

Esta ficha descreve os procedimentos necessários para controlar a exposição a névoas durante a pintura das peças fundidas. É importante que todas as orientações sejam seguidas ou que medidas igualmente efetivas sejam adotadas.

Os produtos de pintura podem causar:

- Asma, em função da inspiração da névoa proveniente da pulverização de tintas à base de isocianato;
- Câncer, em função da inspiração da névoa proveniente da pintura com tintas contendo pigmentos à base de cromo; e
- Dermatites (coceiras, irritações e bolhas) provenientes do contato da pele com as tintas acima mencionadas ou com tintas à base de epoxy.

A exposição às tintas deve ser a menor possível. Procure utilizar tintas menos prejudiciais à saúde. Troque ideias com os seus fornecedores e clientes.

### ACESSO AO LOCAL DE TRABALHO

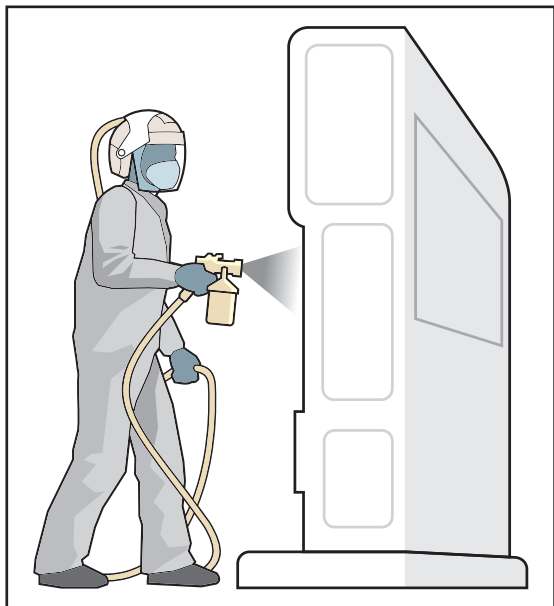
- O acesso ao local de trabalho deve ser restrito aos encarregados da pintura e ao seu supervisor. As normas de restrições devem ser cumpridas por todos os funcionários.
- Todas as áreas que podem ser contaminadas pela pintura devem ser identificadas e sinalizadas.
- A sinalização de alerta deve ser mantida até que a pintura, a cura e a limpeza cheguem ao fim.

### VENTILAÇÃO GERAL E SISTEMA DE VENTILAÇÃO LOCAL EXAUSTORA

**Atenção:** As instruções a seguir aplicam-se à pintura por pulverização de peças fundidas muito grandes e para as quais não é possível utilizar uma cabine de pintura com exaustão ou ainda pintura automatizada em cabine fechada. Quando possível, a pintura de peças fundidas deve ser realizada em cabine com exaustão provida de sistema de filtros para retenção de névoas e vapores. A velocidade do ar deve ser de pelo menos 1 m/s no ponto de exaustão.

- O método utilizado deve ser documentado e acessível ao responsável pela atividade. Deve contar as especificações do equipamento de proteção respiratória (EPR) e do equipamento de proteção individual (EPI) utilizado.
- É necessária a utilização de EPI/EPR durante as atividades de pintura, manutenção e limpeza.
- O trabalho de pintura deve ser confinado para evitar que a tinta pulverizada atinja outras áreas. Utilizar um equipamento de pulverização que minimize a quantidade de névoa formada.
- Preparar somente a quantidade de tinta que será necessária para a pulverização. A exigência de utilização do EPR deve abranger ambas operações: a mistura da tinta e o preenchimento da pistola de pulverização.
- Não permitir que o EPR seja removido enquanto o operador se encontrar dentro da área de pulverização, seja qual for o motivo (por exemplo, verificar a qualidade da pulverização, combinar as cores).
- Certificar-se de que os operadores estejam com o EPR durante as operações de limpeza da pistola de pulverização, bem como da desinfecção dos resíduos.
- Esvaziar a área após a pintura; o operador só pode retirar o EPR depois de se encontrar fora dela.





- Os funcionários que não estão usando EPR/EPI devem ser mantidos fora da área de pintura. Ela deve permanecer isolada por no mínimo 30 minutos, ou seja, até que a névoa se disperse e a tinta cure.
- No final deste período, devem-se abrir todas as portas e janelas para permitir a dispersão dos vapores de tintas e solventes.

#### TESTES E MANUTENÇÃO

- É de vital importância manter o EPR funcionando eficaz e eficientemente.
  - Seguir as recomendações do seu fornecedor referentes à manutenção do equipamento de pulverização e das linhas de ar.
- Os sifões de água e de óleo das linhas de ar devem ser guardados vazios e os filtros devem ser mantidos limpos.
  - Antes de utilizar as linhas de ar comprimido, verificar visualmente se elas possuem sinais de dano.
  - Pelo menos a cada três meses, verificar o fluxo e a qualidade do ar que alimenta o EPR. Faça estas verificações também nos compressores móveis toda vez que for deslocá-los.
  - Obrigue os operadores a examinarem detalhadamente o seu EPR cada vez que os utilizarem para confirmar seu correto funcionamento.
  - Faça o monitoramento do ar para se assegurar da eficiência dos controles e o monitoramento biológico para detectar a exposição ocupacional dos operadores.

#### HIGIENE E MANUTENÇÃO DA LIMPEZA NO LOCAL DE TRABALHO

- Devem ser fornecidas instalações sanitárias adequadas – chuveiros, banheiros, armários duplos (para guardar as roupas de trabalho e o EPR separados das roupas de uso comum), locais fora da área de produção para almoço, lanche ou café. As instalações devem ser limpas diariamente.
- Limpar rapidamente os respingos de tinta. Para evitar que se espalhem, absorva-os com areia e desinfete o local. Para esta tarefa, é obrigatória a utilização de macacão, EPR e luvas descartáveis.
- Desinfetar os esfregões de limpeza antes de descartá-los.
- Frascos de tintas e solventes devem permanecer tampados quando estiverem fora de uso.
- O descarte de resíduos deve seguir as normas de segurança.
- Os funcionários responsáveis pela pintura devem tomar banho e trocar de roupa após o trabalho.
- **Desinfecção do uniforme de trabalho:** consulte o seu fornecedor (ou a Ficha de Informação de Segurança da tinta e/ou solvente e/ou corante utilizado) para proceder de maneira correta. Lembrar que esse uniforme não deve ser lavado em casa, mas sim em instalações oferecidas pela empresa e separadamente de qualquer outra peça de roupa.

---

## EQUIPAMENTO DE PROTEÇÃO INDIVIDUAL (EPI)

- Utilizar um respirador purificador de ar motorizado com peça facial inteira e filtro químico FBC-2 durante a pulverização e até 30 minutos após seu término. Antes de colocá-los, os operadores devem verificar se estão funcionando corretamente.
- Talvez seja necessário utilizar um filme transparente sobre a viseira para ajudar a remover o excesso de tinta.
- Os operadores também precisam de:
  - EPI para cabeça, olhos e rosto;
  - Macacões descartáveis e com capuz;
  - Luvas de proteção para produtos químicos (luvas nitrílicas);
  - Calçados de proteção.
- Ao final do trabalho, o último item a ser removido é o EPR.
- Jogar fora as luvas descartáveis após as utilizar uma única vez.
- É recomendável que a empresa forneça lavanderia para os uniformes dos trabalhadores. Eles não podem ser lavados em casa.

## ACOMPANHAMENTO MÉDICO

- O programa de acompanhamento médico é obrigatório. Existe uma grande possibilidade de surtos de asma em consequência do manuseio das tintas, mesmo que os controles sejam adequados.
- Deve-se realizar avaliação dermatológica.

## TREINAMENTO

- Os operadores devem ser informados sobre as consequências dos produtos de pintura (que podem causar câncer, asma ou dermatites). Geralmente a névoa, que não pode ser vista, é absorvida na inspiração.
- O treinamento deve incluir maneiras de reduzir o risco de exposições, como: verificar se o sistema de ventilação local exaustora está funcionando; usar e zelar pelos EPI e EPR; lidar com os respingos de tinta etc.
- Nos locais onde se exige pessoal de limpeza pesada, o treinamento deve incluir maneiras de como eliminar e descartar os resíduos corretamente.

## SUPERVISÃO

- Garantir um treinamento adequado para todos que manipulam produtos e tintas.
- Instruir os operadores para não removerem os EPRs (por exemplo, levantarem o visor) em nenhuma circunstância durante o trabalho.
- Verificar se a ventilação local exaustora está sendo realizada adequadamente, se o EPI está sendo utilizado corretamente e se as normas de higiene pessoal estão sendo observadas.
- Obter as Fichas de Informação de Segurança de Produtos Químicos (FISPQ) com os seus fornecedores e identificar quais os produtos químicos mais perigosos. Se houver possibilidade, substituir por outros menos tóxicos.
- Para aconselhamento ambiental, ver item Informações Adicionais.





## POEIRAS E GASES: LIMPEZA DO SISTEMA DE VENTILAÇÃO LOCAL EXAUSTORA

Esta ficha descreve os procedimentos necessários para controlar a exposição a poeiras e gases durante a limpeza dos filtros e dos coletores do sistema de ventilação local exaustora (SVLE). É importante que todas as orientações sejam seguidas ou que medidas igualmente efetivas sejam adotadas.

Os resíduos dos filtros de manga e dos lavadores de gases podem conter sílica, poeira de metal e óxidos, fumos condensados e poeira radioativa de baixa atividade. Todos eles prejudicam a saúde. Algumas poeiras podem absorver o oxigênio ou emitir gases venenosos quando úmidas.

### ACESSO AO LOCAL DE TRABALHO

- O acesso ao local de trabalho deve ser restrito à equipe encarregada pela limpeza. As normas de restrições devem ser cumpridas por todos os funcionários.
- Bloquear o funcionamento do SVLE até o final da limpeza, mantendo a sinalização de alerta e o sistema travado.
- Selecionar uma pessoa treinada para agir como vigia e apoio e para que fique posicionada do lado de fora do sistema coletor.
- O acesso ao sistema coletor e aos filtros deve permitir a remoção dos resíduos secos ou úmidos com segurança.

### LIMPEZA DO SISTEMA DE VENTILAÇÃO LOCAL EXAUSTORA

- Deve haver uma relação por escrito que inclua as especificações do equipamento de proteção respiratória (EPR) e do equipamento de proteção individual (EPI) a serem utilizados durante a atividade. Este documento deve estar acessível à equipe que realiza a limpeza do sistema.
- As poeiras de fundição são abrasivas – os filtros de manga e o sistema coletor necessitam de manutenção e reparos periódicos.
- O sistema coletor e também os purificadores exigem raspagem para que não acumulem lama ou escamas.
- Consultar um especialista para fazer o levantamento das propriedades prejudiciais à saúde dos resíduos presentes nos filtros de manga, no coletor e no purificador.
- Os operadores devem juntar os resíduos cuidadosamente utilizando uma pá; lembrar que os resíduos secos são inflamáveis.
- Para eliminar toda a poeira, recomenda-se o uso de aspirador de pó industrial tipo H com filtro absoluto tipo HEPA (do inglês, *high efficiency particulate air filter*) com 99,99% de eficiência (disponibilizado por empresas de limpeza industrial). Nunca usar vassoura, nem ar comprimido.

### TESTES E MANUTENÇÃO

- Deve haver um procedimento operacional padrão (POP) descrevendo detalhadamente como realizar a manutenção dos coletores, incluindo EPI e EPR que devem ser utilizados.

- 
- Verificar (nos registros de manutenção) se existe um padrão de quebra que possa facilitar o planejamento da manutenção.
  - Verificar os níveis de água do reservatório nos lavadores de gás.
  - Manter as linhas de ar lubrificadas, os coletores de água vazios e os filtros limpos.
  - É de vital importância que o EPI e o EPR estejam em ordem e funcionando eficientemente.
  - Antes de utilizar as linhas de ar comprimido, verificar visualmente se não existem sinais de dano.
  - Pelo menos a cada três meses, verificar o fluxo e a qualidade do ar que alimenta o EPR e também os compressores móveis toda vez que for deslocá-los.
  - Os operadores devem examinar detalhadamente o seu EPR cada vez que os utilizarem para confirmar seu correto funcionamento.

### HIGIENE E MANUTENÇÃO DA LIMPEZA NO LOCAL DE TRABALHO

- Devem ser fornecidas instalações sanitárias adequadas – chuveiros, banheiros, armários duplos (para guardar as roupas de trabalho e o EPR separados das roupas de uso comum), locais fora da área de produção para almoço, lanche ou café. Devem ser limpas diariamente.
- Para esta tarefa, é obrigatória a utilização de macacão, EPR e luvas descartáveis.
- O descarte dos resíduos deve seguir as normas de segurança.
- Os funcionários responsáveis pela limpeza dos filtros do SVLE devem tomar banho e trocar de roupa ao final do turno de trabalho.

### EQUIPAMENTO DE PROTEÇÃO INDIVIDUAL (EPI)

- A poeira e a lama podem causar danos se inalados e, ainda, em contato com olhos e pele. Peça ajuda ao seu fornecedor de vestimentas de proteção para a escolha do EPI mais indicado.
- Recomenda-se a utilização de respirador com filtro combinado FBC-2/PFF-3 (ver Informações Adicionais). Se houver risco de faltar oxigênio na câmara das mangas de filtro, deve-se providenciar um EPR com ar mandado. Antes de colocá-los, os operadores devem verificar se estão funcionando corretamente.
- Os operadores também precisam de:
  - Vestimentas impermeáveis (proteção para produtos químicos);
  - EPI para olhos e rosto;
  - Macacões descartáveis e com capuz;
  - Luvas e calçados de proteção.
- Cremes hidratantes são importantes para proteger a pele e remover a contaminação. **Não** agem como “barreiras”, mas auxiliam na reposição da oleosidade cutânea.
- Ar comprimido não deve ser utilizado para eliminar a poeira das roupas.

### ACOMPANHAMENTO MÉDICO

- Deve haver acompanhamento médico das funções pulmonares e avaliações dermatológicas periódicas.

---

## TREINAMENTO

- Informar aos operadores que a poeira proveniente dos filtros de manga da câmara coletora causa danos tanto pelo contato com a pele, como pela inspiração.
- Os operadores devem aprender os procedimentos corretos para entrar em espaços com falta de oxigênio e para limpeza destes locais.
- Um risco adicional é o estresse térmico.

## SUPERVISÃO

- Verificar se o procedimento de bloqueio do SVLE está funcionando adequadamente, se o EPI e o EPR estão sendo utilizados corretamente e se as normas de higiene pessoal estão sendo observadas.
- Confirmar se a pessoa treinada e selecionada para agir como vigia e apoio sabe como obter ajuda rapidamente.
- Para aconselhamento ambiental, ver item Informações Adicionais.





## CARACTERÍSTICAS DO SISTEMA DE VENTILAÇÃO LOCAL EXAUSTORA (SVLE)

Esta ficha descreve os procedimentos necessários para controlar a exposição a poeiras, vapores e fumos em fundições. Fornece recomendações gerais sobre os tópicos que devem ser abrangidos nos contratos para projetos, instalação, manutenção e licenciamento do Sistema de Ventilação Local Exaustora (SVLE) com o intuito de controlar a contaminação do ar.

É importante que todas as orientações sejam seguidas ou que medidas igualmente efetivas sejam adotadas.

### PROJETO E COMPONENTES DO SVLE

- O engenheiro responsável pelo projeto ou pela readequação do SVLE precisa saber o que causa a contaminação e como ela é produzida. Se é classificada como poeira, fumo, fumaça, névoa, vapor ou gás.
- Utilizar sempre fornecedores de SVLE bem conceituados e que prestem serviço de qualidade reconhecida no mercado.
- O SVLE deve possuir os seguintes elementos:
  - Um captor, que é o ponto de entrada dos contaminantes no sistema de exaustão, colocado o mais próximo possível da fonte geradora;
  - Dutos para condução da mistura ar/poluentes exaurida do processo;
  - Um filtro ou outro dispositivo de limpeza (também chamado de coletor) com o objetivo de remover os contaminantes da corrente de ar exaurida antes da descarga no ambiente externo;
  - Um ventilador, elemento responsável pelo suprimento de energia necessária à geração do fluxo de ar. O ventilador mais adequado ao projeto depende de fatores como: tipo de poluente, localização etc.;
  - Dutos de descarga responsáveis pela descarga do ar exaurido e purificado num lugar seguro do lado de fora do ambiente de trabalho, de forma que ele não retorne pelas entradas de ar natural da construção.

### INSTALAÇÃO E LICENCIAMENTO DO SVLE

- É de vital importância saber se o sistema de ventilação funciona de acordo com as especificações do fabricante. Uma amostragem de ar poderá ser necessária para provar que os controles estão funcionando bem.
- O fabricante (ou a empresa responsável pela manutenção) deve fornecer tanto as “instruções de uso”, como o diagrama do sistema de ventilação local exaustora.
- A empresa responsável pelo projeto e pela manutenção do SVLE deve redigir um relatório discriminando os seguintes tópicos:
  - O fluxo de ar em todas as entradas;
  - A velocidade do ar em todos os dutos;
  - A queda de pressão nos dispositivos de limpeza do ar ou nos filtros;
  - O planejamento da manutenção.
- A cada ponto de exaustão, deve haver calibradores de pressão (ou manômetros) para verificação do funcionamento do SVLE.
- Deve-se assegurar que as peças de manutenção (por exemplo, filtros para reposição) sejam encontradas sem dificuldades.



---

## UTILIZAÇÃO E MANUTENÇÃO DO SVLE

- O SVLE deve ser mantido em condições de operação efetivas e eficientes. Seguir as instruções de uso contidas no manual do fabricante.
- Conferir todos os dias se dutos, ventiladores e filtros de ar possuem sinais de dano. Motores barulhentos ou que vibram indicam problemas e devem ser consertados imediatamente.
- Ao menos uma vez por semana, verificar se o sistema de ventilação local exaustora e os manômetros estão funcionando adequadamente.
- Para saber se o sistema de ventilação local exaustora está funcionando de maneira apropriada, é importante conhecer as especificações de desempenho fornecidas pelo fabricante.
- Caso estes dados não estejam disponíveis, contratar um engenheiro especializado em ventilação para determinar qual é o desempenho desejável.
- Os relatórios do engenheiro devem especificar as metas de velocidade de ar do sistema de exaustão.
- Manter esta informação à mão no seu livro de registro de testes.
- Guardar as fichas de registro de todos os exames e testes durante, no mínimo, cinco anos.
- Rever as fichas periodicamente para verificar se existe um padrão de quebra que possa facilitar o planejamento da manutenção.
- Nunca modificar nenhuma peça do sistema de ventilação, caso contrário, todo o sistema terá que ser novamente certificado.
- Solicitar um engenheiro especialista em ventilação para avaliar, readequar ou projetar um sistema de controle do SVLE.



## ACOMPANHAMENTO MÉDICO

A extensão e o detalhamento do acompanhamento médico devem estar relacionados ao grau de risco identificado durante a avaliação da exposição aos agentes químicos no local de trabalho. O acompanhamento médico deve incluir a manutenção de um cadastro de saúde para cada trabalhador exposto.

O trabalho nas fundições envolve o consumo e a geração de uma variedade de agentes inaláveis, tais como gases, vapores, poeiras, fumos e névoas. Estes agentes apresentam diferentes toxicidades e podem ser irritantes, alergênicos e até mesmo carcinogênicos.

O sistema respiratório é o mais afetado devido à exposição a tais agentes e os trabalhadores expostos podem desenvolver ampla gama de doenças como pneumoconiose, disfunção pulmonar, doenças respiratórias crônicas, asma ocupacional e câncer de pulmão.

### ASMA OCUPACIONAL

- A asma ocupacional é o maior problema de saúde ocupacional com possíveis agravantes tanto para os indivíduos atingidos, como para os seus empregadores.
- Deve-se lembrar sempre de que todos os trabalhadores expostos ou sujeitos à exposição às substâncias que podem causar asma ocupacional devem ser mantidos sob supervisão médica.
- Quando for identificado um trabalho que utilize alguma substância que cause asma ocupacional, se os sintomas forem detectados e a exposição for controlada a tempo, os futuros danos à saúde serão minimizados.
- Alguns dos principais causadores de asma ocupacional são os isocianatos, pó de trigo, pó de grãos, glutaraldeído, pó de madeira, látex (luvas de pó de látex de borracha natural), fumo de solda de resina vegetal, animais de laboratório, colas e resinas.
- A primeira iniciativa após a detecção de qualquer substância que provoque asma ocupacional sempre será a de realizar um acompanhamento médico mais rigoroso.

### ACOMPANHAMENTO MÉDICO

- Acompanhamento médico é a coleta e a utilização das informações sobre a saúde dos trabalhadores em relação às substâncias que são manuseadas.
- O acompanhamento médico ajuda a prevenir o desenvolvimento da asma ou de qualquer outra doença detectando os primeiros sinais de alteração da saúde do trabalhador.
- Ajuda a conscientizar os trabalhadores sobre os possíveis efeitos da exposição aos agentes químicos e sobre a necessidade de manter e utilizar controles adequados.
- Nunca será alternativa a um eficaz controle da exposição.
- Todos que trabalham com ou próximo a substâncias reconhecidamente nocivas à saúde ou em tarefas perigosas devem ser submetidos a um acompanhamento médico rigoroso, como, por exemplo, operadores que trabalham com produtos reconhecidamente causadores de asma e aqueles que utilizam produtos rotulados com R42 (podem causar sensibilidade por inalação) ou R42/43 (podem causar sensibilidade por inalação e contato da pele).
- O médico ou enfermeiro ocupacional irá detalhar as exigências do acompanhamento médico.

---

## O QUE FAZER PARA ASSEGURAR A QUALIDADE DO ACOMPANHAMENTO MÉDICO

- O profissional da área de Saúde Ocupacional (médico ou enfermeiro) deve definir o programa de acompanhamento médico adequado à empresa.
- Um acompanhamento médico regular será sempre indicado quando houver risco de exposição a sensibilizadores respiratórios e cutâneos.
- É importante realizar uma avaliação prévia da saúde do trabalhador (principalmente respiratória) antes que ele inicie sua atividade laboral para que a informação possa servir de parâmetro para análises posteriores.
- Devem ser realizadas avaliações médicas anuais ou de acordo com o plano apresentado pelo médico responsável. Deve haver um cadastro de todos os funcionários expostos aos agentes químicos.
- Questionários como o apresentado nesta ficha de orientação são medidas simples e de baixo custo. Podem ser aplicados semestralmente.
- Os trabalhadores devem relatar quaisquer sintomas aos supervisores ou ao médico da empresa à medida que eles ocorram. Apenas o médico ou o enfermeiro poderão determinar o que deve ser feito (como, por exemplo, realização de uma investigação mais detalhada).
- Os trabalhadores devem receber informações e treinamento sobre os riscos à saúde decorrentes da exposição aos agentes químicos presentes no ambiente de trabalho e os principais sintomas de possíveis doenças, como dermatites e asma ocupacional.
- As ausências por motivo de doença devem ser monitoradas.

## QUESTIONÁRIO DE VERIFICAÇÃO

- É importante aplicar este questionário periodicamente.
- Ele deve ser distribuído aos funcionários e depois ser encaminhado ao médico responsável por acompanhá-los.
- Verifique se você tem algum dos seguintes sintomas no trabalho:
  - Dor e lacrimejar constante nos olhos.
  - Nariz escorrendo ou entupido constantemente.
  - Surtos de tosse.
  - Sensação de aperto no peito.
  - Sentir-se ofegante.
  - Ou com falta de ar.
  - Qualquer outro problema persistente ou histórico de problemas de tórax.
  - Os sintomas são mais frequentes nos fins de semana.
  - Os sintomas são mais frequentes nos dias úteis.
- **Atenção:** Se a sua resposta for afirmativa para qualquer uma destas perguntas, procure o médico ou enfermeiro ocupacional ou mesmo a pessoa encarregada do setor de saúde do seu emprego.



## RECOMENDAÇÕES AOS TRABALHADORES

Esta ficha lista uma série de recomendações importantes que os trabalhadores devem checar antes, durante e após as suas atividades laborais. Complementam as orientações contidas nas outras fichas deste manual.

### SISTEMA DE VENTILAÇÃO LOCAL EXAUSTORA

- Sempre siga os procedimentos operacionais descritos.
- Verifique se o sistema de exaustão está ligado e funcionando adequadamente. Observe se há sinais de vazamento, desgaste ou dano.
- Verifique o manômetro.
- Se encontrar algum problema, comunique ao supervisor e interrompa o trabalho.
- Siga rigorosamente o método de trabalho. Antes de iniciar a limpeza, verifique se o equipamento foi bloqueado.

### PINTURA/PULVERIZAÇÃO

- Sinalizar a área de pulverização e restringir o acesso aos operadores responsáveis.
- Mantenha as pessoas que estiverem sem proteção afastadas da área enquanto os produtos forem utilizados.
- Só remova o EPR ou levante o visor quando você se encontrar bem distante da área de trabalho.
- Recolha e desinfete imediatamente os respingos de tinta, descartando-os dentro das normas de segurança.

### EQUIPAMENTO DE PROTEÇÃO INDIVIDUAL (EPI)

- Utilize, mantenha e guarde o seu EPI/EPR seguindo as instruções.
- Todas as vezes que colocar o EPR, verifique se ele está funcionando adequadamente.
- Jogue fora as luvas descartáveis após uma única utilização.
- Se possível, mantenha-se afastado da área de vazamento dos moldes.

### HIGIENE E MANUTENÇÃO DA LIMPEZA NO LOCAL DE TRABALHO

- Lave/recolha imediatamente o material derramado.
- Recolha imediatamente o material descartado.
- Coopere com os programas de supervisão médica.
- Lave as mãos antes e depois de comer, beber, fumar e usar o toalete.
- Nunca utilize solventes para limpar sua pele.
- Utilize os cremes de pele fornecidos, seguindo as instruções.
- Engenharia de Ventilação Industrial, A.L.S. Mesquita, F.A. Guimarães e N. Nefussi, SP, Edgar Blücher, CETESB, 1977.





## INFORMAÇÕES ADICIONAIS

- Programa de Proteção Respiratória: Recomendações, Seleção e Uso de Respiradores, Coordenação de Maurício Torloni, SP, Fundacentro, 2002.
- Manual de Proteção Respiratória, M. Torloni e A.V. Vieira, SP, ABHO, 2003.
- Estratégias para Avaliação no Ambiente de Trabalho de Exposição a Contaminantes Atmosféricos, CIPA Publicações: Prod e Serv Ltda, Caderno Informativo de Prevenção de Acidentes, vol 13 no. 155, out/1992.
- Para saber mais sobre fumos metálicos, consulte Cadernos de Referência Ambiental (Fe, Mn, Cr, Cd, Pb etc.) disponíveis no *site*: <http://www.seia.ba.gov.br/>.
- Doenças Relacionadas ao Trabalho: Manual de Procedimentos para o Serviço de Saúde, Coordenação de J. F. S. Silva e J. Cancio, DF, Ministério da Saúde, 2001. Para download do manual completo, acessar os *sites*: [http://dtr2001.saude.gov.br/editora/produtos/livros/pdf/02\\_0388-M1.pdf](http://dtr2001.saude.gov.br/editora/produtos/livros/pdf/02_0388-M1.pdf) e [http://dtr2001.saude.gov.br/editora/produtos/livros/pdf/02\\_0388-M2.pdf](http://dtr2001.saude.gov.br/editora/produtos/livros/pdf/02_0388-M2.pdf)
- Doenças de pele e do tecido subcutâneo relacionadas com o trabalho: Decreto nº 3.048 de 06/MAI/1999. Disponível no *site*: <http://www.receita.fazenda.gov.br/legislacao/Decretos/Ant2001/1999/decreto3048/ListaBGrupoXIICID10.htm>
- Creme de segurança para proteção dos membros superiores contra agentes químicos: Portaria SSST nº 26, de 29/12/1994. Ver também MTE/NR-06 em: <http://www.mte.gov.br/empregador/SegSau/Legislacao?NormasRegulamentadorasConteudo/2434.asp>
- Para saber mais sobre exposição ocupacional a dioxinas, consulte: <http://www.greenpeace.org.br/toxicos/pdf.dioxina.doc>
- NHO 01 - Norma de Higiene Ocupacional: Avaliação da Exposição Ocupacional ao Ruído, E. Giampoli, I. F. S. D. Saad, I. A. Cunha; M. D. Silva, SP, Fundacentro, 1999.
- Regeneração de areia de fundição: <http://www2.enq.ufsc.br/teses/m130.pdf>
- Classificação dos resíduos de fundição, ABNT NBR 10.004. Resíduos Sólidos - Classificação, RJ, ABNT, 1987.
- Propriedades químicas e exposição aos isocianatos, consultar: <http://www.poliuretanos.com.br/Cap7/715Ligantes.htm> e <http://www.poliuretanos.com.br/Anexos/1Seguranca.htm>
- Proibição da utilização da areia em processos de jateamento abrasivo a seco e a úmido: Portaria nº 99 de 19/10/2004. Texto completo disponível em: [http://www.fundacentro.gov.br/SES/PortariaN.99\(JateamentodeAreia\).pdf](http://www.fundacentro.gov.br/SES/PortariaN.99(JateamentodeAreia).pdf)
- Orientação em Saúde e Segurança do Trabalho: A Fundacentro (Fundação Jorge Duprat Figueiredo de Segurança e Medicina do Trabalho) possui corpo técnico especializado em SST. Contatos através da Internet, no endereço eletrônico <http://www.fundacentro.gov.br> (Fale Conosco).
- Informações sobre profissionais especializados em Saúde Ocupacional podem ser encontradas nas Páginas Amarelas sob os títulos: “Consultoria de Saúde e Segurança”, “Medicina do Trabalho” e “Serviços e Autoridades de Saúde”.
- Para informações gerais, consulte <http://www.saudeetrabalho.com.br>.
- Para informações gerais sobre o segmento de fundição consulte, <http://www.abifa.org.br>.
- Dependendo do acúmulo de atividade, a poluição emanada na atmosfera deve ser controlada através de um programa de prevenção e controle. As autoridades locais devem ser consultadas, bem como os organismos ligados ao meio ambiente. Procure o órgão fiscalizador ligado às Secretarias do Meio Ambiente (estadual e/ou municipal) para obter informações sobre a regulamentação, se ela é aplicável à sua empresa e ainda sobre a limpeza do ar e a descarga de poluentes na atmosfera.

---

Sobre o livro  
Composto em Trebuchet MS 10 (miolo)  
Trebuchet MS 14 (títulos)  
em papel offset 90g/m<sup>2</sup> (miolo)  
e cartão supremo 250g/m<sup>2</sup> (capa)  
no formato A4  
Tiragem: 2.000  
Impressão: Gráfica da Fundacentro

---

**MINISTÉRIO**  
DO TRABALHO E EMPREGO



**FUNDACENTRO**  
FUNDAÇÃO JORGE DUPRAT FIGUEIREDO  
DE SEGURANÇA E MEDICINA DO TRABALHO

Rua Capote Valente, 710  
São Paulo - SP  
05409-002  
tel.: 3066-6000

[www.fundacentro.gov.br](http://www.fundacentro.gov.br)

---

ISBN 978-85-98117-60-7



9 788598 117607

